

Günter König

Die Geschichte der Post-/Gepäckwagen 595 und 596 der Kleinbahn Hoya — Syke — Asendorf

Fährt man mit der Museums-Eisenbahn durch den Bahnhof Heiligenberg in Richtung Asendorf, kann man am Ende des Betriebsgeländes den Wagenkasten eines ehemaligen Gepäck-Postwagen erkennen. Dabei handelt es sich um den Wagen DEV 54, hinter dem sich der Wagen 596 der Kleinbahn Hoya — Syke — Asendorf verbirgt. Die Geschichte dieses und des zweiten vierachsigen PwPost 595 soll anhand von Originalakten aus dem HSA-Archiv und dazu ergänzenden Angaben in diesem Artikel dargestellt werden.

Zur Betriebseröffnung der HSA wurden von der Waggonfabrik Uerdingen drei kleine zweiachsige Gepäck- und Postwagen beschafft. Zumindest einer dieser Wagen erlebte unter der Betriebsnummer 544 noch das Ende des Schmalspurbetriebs auf der Linie Hoya — Syke. Ein zweiter Wagen dieser Serie war nach 1945 noch unter der Güterwagennummer 1517 als Gerätewagen bis 1960 im Bestand. Er war zwar schon 1956 abgestellt worden, doch beide Wagen waren noch bis mindestens 1987 in Hoya als Garage (Wagen 544) und Lagerschuppen vorhanden. Was aus dem dritten Wagen wurde, ist bislang (Stand September 1994) nicht bekannt. Die Geschichte dieser Wagen muß noch näher erforscht werden. In den mir vom DEV zur Auswertung zur Verfügung gestellten Unterlagen waren jedenfalls keine näheren Hinweise und Akten zu diesen Wagen zu finden.

Ende des ersten Jahrzehnts waren die kleinen Gepäck-Postwagen dem Verkehr nicht mehr gewachsen. Es wurde daher nach größeren Wagen Um-schau gehalten. Da ein großer Teil des Schriftverkehrs zu diesen Wagen erhalten blieb, soll dieser im folgenden vorgestellt werden.

HSA (14) an Kaiserliche Oberpostdirektion Bremen vom 20. 9. 1909 (HSA J.-Nr. 1406):

Wir beabsichtigen, unserm Aufsichtsrat die Beschaffung von zwei neuen Post- & Gepäckwagen für die Strecke Hoya — Syke vorzuschlagen und bitten daher um umgehende Mitteilung, ob Sie in den neuen Wagen einen grösseren Raum für das Postabteil beanspruchen würden und ob in den jetzigen Abteilen für diesen Winter die Dampfheizung noch eingebaut werden soll.

Kaiserliche Ober-Postdirektion Bremen (14) vom 16. 10. 1909 an HSA (HSA J.-Nr. 1569):

Die Ober-Postdirektion erklärt sich damit einverstanden, daß in den beiden neu zu beschaffenden Gepäckwagen — bei gleichzeitiger Ausmusterung zweier vorhandener Postabteile — zwei neue Postabteile eingerichtet werden, deren Länge bei einer Gesamtwagenlänge von 5 m auf 3/5 der letzteren = 3 m zu bemessen sein würde. Von der beabsichtigten Einrichtung der Dampfheizung in den demnächst abzurüstenden beiden Abteilen wolle abgesehen werden. Wegen der u. E. noch erforderlichen Heizeinrichtung im verbleibenden dritten Postabteil wird der Kleinbahn durch das Postamt Syke weiter Nachricht zugehen.

Sobald der Aufsichtsrat der Kleinbahn in der Frage der Beschaffung der neuen Post- und Gepäckwagen Entscheidung getroffen hat, wolle diese gefälligst hierher mitgeteilt werden.

Man könnte sich fragen, aus welchem Grund die Klb. HSA zunächst mit der Postverwaltung Kon-

takt aufgenommen hat, aber dazu gab es klare Vorschriften: Gemäß den Bestimmungen des kaiserlichen Eisenbahn-Postgesetzes vom 20. 12. 1875, hier Artikel 3, sowie den von Reichskanzler Bismarck am 9. 2. 1876 erlassenen Ausführungsbestimmungen zu o. g. Gesetz konnte statt eines besonderen Postwagens auch ein Eisenbahnwagen für die näher geregelte Postbeförderung genutzt werden, wenn dieser ein besonderes Postabteil besaß. Diese Bestimmung war wichtig, denn immerhin war die Postbeförderung eine "Sache des Königs" (sog. Postregal) wie auch die Hebung von Bodenschätzen und das Prägen der Münzen.

In den Ausführungsbestimmungen heißt es weiter: "Der Einstellung vereinigt Post- und Eisenbahnwagen muß eine Verständigung zwischen der Post- und Eisenbahnverwaltung über die Größe und die Einrichtung der für die Post bestimmten Räume (. . .) vorhergehen." Artikel 3 des Eisenbahn-Postgesetzes regelt weiter, daß dafür die Post der Eisenbahn alle Kosten für Herrichtung der Postabteile und auch der Wiederbeschaffung auf Selbstkostenbasis erstatten mußte. Falls die Arbeiten in eigenen Werkstätten ausgeführt würden, durfte die Eisenbahn zunächst die tatsächlichen Lohnkosten und dann noch 100 % als Gemeinkostenzuschlag in Rechnung stellen.

Das Eisenbahn-Postgesetz und die Vollzugsbestimmungen von 1875 galten ab 1. 1. 1876 reichsweit, ausgenommen Bayern und Württemberg, für die damaligen Eisenbahnen. Reichskanzler v. Bismarck erließ am 12. 6. 1878 die "Bahnordnung für Bahnen untergeordneter Bedeutung" sowie am 28. 5. 1879 die "Bestimmungen betreffend die Verpflichtungen der Eisenbahnen untergeordneter Bedeutung" zu Leistungen für die Zwecke des Postdienstes". Demnach wurden den Nebenbahnen grundsätzlich die gleichen Rechte und Pflichten in der Zusammenarbeit mit der Post auferlegt wie den Hauptbahnen. Allerdings konnte den Bahnen Erleichterungen auf Antrag zugestimmt werden.

Das Kleinbahngesetz vom 28. 7. 1892 regelte in § 42 die Zusammenarbeit mit der Post hinsichtlich fester Einbauten in Fahrzeugen so:

"Die Kleinbahnen unterliegen nachfolgenden Verpflichtungen gegenüber der Postverwaltung: (. . .) 2) Die Unternehmer solcher Bahnen, welche sich nicht ausschließlich mit der Personenbeförderung befassen, sind außerdem verpflichtet, auf Verlangen der Postverwaltung mit jeder für den regelmässigen Beförderungsdienst bestimmten Fahrt: (. . .) b) in Zügen, mit welchen in der Regel mehr als ein Wagen befördert wird, eine Abtheilung eines Wagens für die Postsendungen, das Begleitpersonal und die erforderlichen Postdienstgeräte, gegen Zahlung (. . .) einzuräumen.

3) Die Postverwaltung ist berechtigt, auf ihre Kosten an den Bahnwagen einen Briefkasten anbrin-

gen und dessen Auswechslung oder Leerung an bestimmten Haltestellen bewirken zu lassen."

Soweit der zitierte Gesetzestext. Gleim führt im Kommentar dazu aus, daß das Kleinbahngesetz den Kleinbahnen weit geringere Verpflichtungen auferlegt, als das Eisenbahnpostgesetz den Haupt- und Nebenbahnen zumutet.

Weiterhin war das Entgelt für die Beförderung genau geregelt. Dabei war das Verhältnis von Postabteilfläche zu Gesamtfläche des Wagens in Ansatz zu bringen (z. B. 1/2, 1/3, 2/5 etc.). Auch aus diesem Grund mußte die Kleinbahn HSA Größe und Ausstattung des Postabteils der zu beschaffenden Wagen mit der Postverwaltung abstimmen.

HSA an Waggonfabrik Van der Zypen & Charlier (in der Folge nur noch Z & Ch genannt) vom 2. 10. 1909:
nicht überliefert

Z & Ch (11) vom 28. 10. 1909 an HSA (HSA J. Nr. 1664):

Die Beantwortung Ihres geehrten Schreibens vom 2. ds. J.- No. 1503, Anfrage auf 2 Post- und Gepäckwagen betreffend, hat sich leider dadurch verzögert, dass der Brief verlegt worden ist, und bitten wir daher wegen der verspäteten Erledigung freundlichst um Entschuldigung.

Wir offerieren Ihnen die beiden angefragten Post- und Gepäckwagen nach beiliegender Zeichnung Nr. 5205 B mit Dampfheizung, Ölbeleuchtung, Spindel- und Körting-Bremse, inclusive der nötigen Posteinrichtung, zum Preise von M. 6640.— pro Stück franco Waggon dort, zahlbar bis zum 15. des der Lieferung folgenden Monats in bar ohne jeden Abzug, lieferbar ca. 4 Monate nach Erhalt der Bestellung.

Sollte Ihnen die Einteilung des Wagens nicht vollständig konvenieren, so sind wir gern bereit, Abänderungsvorschläge zu machen und auf Wunsch behufs Besprechung auch nach dort zu kommen. Ihren diesbezüglichen Nachrichten mit Vergnügen entgegensehend, empfehlen wir uns Ihnen und zeichnen hochachtungsvoll van der Zypen & Charlier.

HSA an Z & Ch vom 4. 11. 1909:

nicht überliefert, handschriftliche Notizen dazu:
Postabteil 3,50, 0,50 zu groß, Gepäckabteil 3,50, 2,50 zu gering — Plattform ist überflüssig — Drehgestelle passen nicht zu den vorhandenen — Räder passen nicht, sind zu klein (5 cm) — Bufferhöhe 5 cm zu niedrig —

Z & Ch an HSA vom 8. 11. 1909 (HSA J. Nr. 1724):

Wir besitzen Ihr geehrtes Schreiben vom 4. ds. M. und teilen Ihnen ergebenst mit, dass unser Herr Ingenieur Lüders sich erlauben wird, nächsten Donnerstag vormittag bei Ihnen vorzusprechen, um

Zur Wiedergabe eines Eindrucks von dem Schriftwechsel einige Schreiben an die Kleinbahn HSA. Die Antworten sind, wenn überhaupt, als Konzepte erhalten, die jedoch nicht druckfähig erscheinen.

Kaiserliche Ober-Postdirektion.

Bremen, den 16. Oktober 1909

Kleinbahn H.S.A. EINGEGANGEN 18 OKT 1909 J.Nr. 1361 Anlagen

Zinn-Plomben vom 20. September No. 1406.

Die Elms-Postkasten sind als solche damit einzuzeichnen, dass in den beiden unteren Aufhängenden Gesenkungen bei gleichzeitiger Umlagerung zweier verschiedenen Postabteilungen zwei neue Postabteile angebracht werden, deren Länge bei einer Gesamtlängenerweiterung von 10 cm auf 35 cm betragen = 3 cm zu veranlassen sein werden. Von der beschriebenen Einrichtung der Umlagerung in den Sammelkasten abgesehen, sind die beiden Abteile wohl abgepasst werden. Wegen der in H. nach erforderlichen Eingriffen im verbleibenden dritten Postabteil sind die Einbaueinrichtungen der Postkasten-Syke nach dem Plan zu gestalten.

Der Herr Herrmann, Herrmann-Strandorf, G. m. b. H.

in Hoya. 24. 188. Herr

Die Aufstellung der neuen Postkasten... wegen Aufstellung getroffen sind, welche diese vollständig für sich mitgebracht werden.

Beurteilung

Herrmann, Herrmann-Strandorf, G. m. b. H.

17

Der Regierungs-Präsident.

Hannover, den 21. September 1909. Am Archive No. 3.

Es wird gebeten, in der Antwort die nachstehende Tagbuch-Nummer anzugeben. Nr. 1.7.2.5.63.

Kleinbahn H.S.A. EINGEGANGEN 21 SEP 1909 J.Nr. 1361 Anlagen

Herrn Herrn Herrmann vom 10. September 1909. Nr. 1361.

Zur Aufstellung und Gestaltung von 2 größeren Post- und Gesenkungen nach Maßgabe der Anlagen und Pläne, welche ich Ihnen am 1. September 1909 in der Geschäftsverhandlung mit der Herrmann-Strandorf-Gesellschaft in meiner Geschäftsverhandlung...

Der Herrmann-Strandorf-Gesellschaft ist eine gefällige Mitteilung, dass die Aufstellung der Postkasten für die Anlagen genehmigt werden sollen.

Im Auftrage.

[Signature]

Herrn Herrn Herrmann, Herrmann-Strandorf, G. m. b. H.

Hoya. 24-1. Herr

Kaiserliches Postamt

Hoya

14. März 1910

Kleinbahn H.S.A. EINGEGANGEN 14 MÄRZ 1910 J.Nr. 1361 Anlagen

Herrn.

Die Postkasten der Kleinbahn in Hoya sind in der Lage, die Posten für den Postverkehr, der durch die beiden Abteilungen von den Poststationen und Postämtern zu übernehmen. Die folgenden Posten sind bisher nicht mehr durch die Kleinbahnposten auf den Poststationen in Hoya... abgeholt werden, sondern die Posten der Kleinbahn in Hoya... abgeholt werden.

Es wird sehr erregt, die Posten in den Poststationen... abgeholt werden.

Herrmann-Strandorf, G. m. b. H.

Herrmann

Herrmann-Strandorf, G. m. b. H.

[Signature]

in Angelegenheit der beiden Post- Gepäckwagen mit Ihnen zu verhandeln.

Sollte Ihnen der Besuch an diesem Tage nicht genehm sein, so bitten wir um gefl. Benachrichtigung und zeichnen

hochachtungsvoll Van der Zypen & Charlier

Hannoversche Waggonfabrik (11) (HAWA) an HSA vom 18. 11. 1909 (HSA J.Nr. 1765):

Wir nehmen Bezug auf Ihre Verhandlungen mit unserem Ingenieur Dingelstedt und beehren uns, Ihnen anzubieten: 2 Post- & Gepäckwagen für 10 tons Tragkraft nach unserer Zeichnung O.P. 7872, mit 10 meter Kastenlänge, mit Körtingbremse und Dampfleitung, jedoch ohne Beleuchtung und ohne Ausstattung des Postabteils, mit 2 grossen Schiebetüren und einer kleinen Schiebetür im Gepäckraum, komplet fertig inkl. Mülllieferung der Drehgestelle und Radsätze, zum Stückpreise von Mk. 4 435.- ab unserem Werk.

Minderpreis, wenn der Kasten nur 9 m Länge bekommt, pro Wagen Mk. 130.-.

Mehrpriß, wenn im Gepäckraum statt des Seitenwandfensters noch eine kleine Schiebetür angeordnet wird, pro Wagen Mk. 35.

Unsere Preise verstehen sich netto kassa ohne Abzug, zahlbar 1/3 bei Bestellung, 1/3 bei Fertigstellung der Wagen in unserem Werk und 1/3 einen Monat nach letzterem Termin.

Die Ablieferung der Wagen könnte bei baldiger Bestellung bis zum 1. April 1910 erfolgen.

Ihren gütigen Nachrichten sehen wir mit Interesse entgegen und zeichnen mit vorzüglicher Hochachtung Hannoversche Waggonfabrik.

Z & Ch (11) an HSA vom 30. 11. 1909 (HSA J. Nr. 1848):

Bezugnehmend auf den Besuch unseres Herrn Lüders betr. Postgepäckwagen senden wir Ihnen anbei die nach Rücksprache entworfene Zeichnung No. 7368 F in zwei Exemplaren, wovon Sie eine mit eventl. Aenderungen nach hier zurücksenden wollen.

Wir bemerken hierbei, dass die Posteinrichtung so gewählt ist, wie wir dieselbe vielfach für verschiedene Bahnen ausgeführt haben und geben Ihnen in beigefügtem Verzeichnis die Einzelpreise an, welche Sie der dortigen Postdirektion zusenden wollen, um deren Einverständnis zu erlangen.

Wir offerieren den Wagen mit 3000 mm langen Postraum mit kompl. Einrichtung wie auf dem Verzeichnis angegeben, mit Dampfheizung, Körtingbremse und Fussbremse, betriebsfähig franko Syke zum Preise von M. 5965.— lieferbar in 3 — 4 Monaten.

Z & Ch konnte offenbar nach einem einzigen Verkaufsgespräch den Angebotspreis von 6.640 M um 700 M reduzieren, d. h. um knapp 11 % — ein interessantes, auch heute noch gewöhnliches Erlebnis für den Auftraggeber. Interessant erscheint auch die mögliche Bevorzugung eines der beiden angefragten Anbieter, denn die HAWA bot ihre Wagen immerhin mit 4.435 M deutlich billiger an als Z & Ch, auch wenn die Einrichtung des Postabteils hier noch hinzukommen sollte.

HSA an Z & Ch (14) vom 4. 12. 1909 (HSA J. Nr. 1848):

Den Empfang Ihres Wertes vom 30. v. Mts. bestütigend, teilen wir Ihnen mit, dass Ihre Offerte um ca. 700 Mk höher wie die der Konkurrenz ist. Wenn wir trotzdem noch auf Ihre Offerte zurück-

kommen, so geschieht solches nur in der Annahme, dass Sie Ihre Forderungen auch ermässigen. Wir würden die Wagen lieber von Ihnen beziehen, weil wir schon von Ihrer Firma gelieferte Personenwagen besitzen und deshalb bei Reparaturen die Reserveteile auch zu diesen neuen Wagen passen. Nach der Zeichnung ist der zu liefernde Wagen nur 9 Meter lang, während wir doch einen 10 Meter langen Wagen zu haben wünschen, auch sind an der ganzen Länge des Wagens keine Laufbretter nebst Handläufer angebracht, wie doch ausdrücklich mit Herrn Lüders verabredet ist. Ferner wünschen wir in der Stirnwand der Gepäckabteilung eine von aussen nicht zu öffnende fest verschliessbare Klappe von 60 cm Breite und 40 cm Höhe angebracht zu haben. In dem Gepäckraum muss ferner noch ein mit 2 Börtlen versehener, mit Vierkant verschliessbare Klappe von 60 cm Breite und 40 cm Tiefe angebracht werden. Die Türen der Gepäckabteilung müssen sämtlich mit Vierkant verschlossen werden können. Die Drehgestelle sollen genau wie bei den seiner Zeit erhaltenen Personenwagen geliefert werden und genügt also auch ein einseitiges Bremsen der Räder. Als Räder sollen Griffiräder No 763 c Verwendung finden. Hinsichtlich der Posteinrichtung steht die Erklärung der Oberpostdirektion noch aus. Sollten Sie unter Berücksichtigung der von uns gewünschten Aenderungen eine den Konkurrenzpreisen entsprechende Forderung stellen, würden wir Ihnen die Lieferung der Wagen, vorbehaltlich der Genehmigung der Zeichnung seitens unserer Aufsichtsbehörde der Königlichen Eisenbahn=Direktion Hannover, übertragen. Die zur Einholung dieser Genehmigung notwendige genaue Zeichnung müssten Sie uns in diesem Falle noch nachliefern. Eine abgeänderte Zeichnung folgt anbei zurück. Ihrer gefälligen umgehenden Nachricht sehen wir entgegen.

Der Vorstand

Z & Ch (11) vom 9. 12. 1909 an HSA (HSA J. Nr. 1892):

Wir besitzen Ihr gefälliges Schreiben vom 4. Dezember d. js. J.-No. 1848, die Lieferung zweier Post-Gepäckwagen betreffend, und danken für Ihre lebenswürdige Bereitwilligkeit, uns die Wagen zu bestellen. Es ist aber ganz ausgeschlossen, dass wir unseren Offertpreis um M. 700.— ermässigen, wenn erstklassiges Material und Arbeit geliefert werden soll. Wir vermuten daher, dass die grosse Preisdifferenz gegen andere Angebote in der Einrichtung des Postabteils zu suchen sein dürfte. Wie Ihnen bereits mitgeteilt, haben wir eine Einrichtung des Post-Coupees vorgeschlagen, die M. 1005.— kostet; wenn wir diese unserem Offertpreis von M. 5965.— abziehen, so bleibt für den Wagenpreis M. 4960.—.

Wir sind bereit, diesen Preis noch um M. 200.— zu ermässigen, sodass wir Ihnen also den Wagen ohne Posteinrichtung zu M. 4760.— offerieren. Der Preis der Posteinrichtung selbst lässt sich ja einstweilen noch gar nicht bestimmen, da die Anforderungen der dortigen Postdirektion noch nicht bekannt sind. Diese Anforderungen sind bei den einzelnen Postdirektionen sehr verschieden und können evtl. erheblich niedrigere Kosten verursachen, wie von uns angegeben. Da diese Einrichtungskosten von Seiten der Postdirektion vergütet werden, so spielt dieselbe beim Wagenpreis ja auch keine Rolle. Wenn Sie den oben angegebenen reinen Wagenpreis mit den Konkurrenzofferten in Vergleich stellen, so glauben wir nicht, dass es möglich sein

wird, dass dieselben bei auch nur annähernd gleicher solider Ausführung billiger sein werden.

Wir hoffen daher, dass Sie uns nunmehr den Zuschlag auf die Wagen erteilen werden und fügen 2 Exemplare der Zeichnung No. 7368 F bei, in welchen die von Ihnen gewünschten Aenderungen eingetragen haben.

Nun kann Z & Ch den Wagenpreis ohne Ausstattung des Postabteils noch einmal um 200 M senken und ist "nur" noch 325 M (= 7 %) teurer als die HAWA. Ob die Ausstattung des Postabteils mit 1.005 M nicht zu teuer angesetzt ist, darf bezweifelt werden. Falls der Preis angemessen ist, hat Z & Ch sein ursprüngliches Angebot um immerhin 16 % gesenkt — ein Erfolg, der durch die Verhandlungsführung der HSA erreicht wurde.

Vermutlich war der Verhandlungserfolg der HSA noch höher, denn es hat den Anschein, als habe Z & Ch die Ausstattung des Postabteils so hoch angesetzt, um eine noch erheblichere Preissenkung gegenüber den ursprünglichen Angebotspreis zu verstecken. Als Beleg für diese Annahme kann auch das Verhalten der Post herangezogen werden, die ja die Ausstattung des Postabteils wesentlich billiger einschätzte.

HSA an Z & Ch vom 11. 12. 1909:
nicht überliefert

Z & Ch (14) vom 15. 12. 1909 an HSA (HSA J. Nr. 1914):

Wir besitzen Ihr geehrtes Schreiben vom 11. ds. M., J.-No. 1892, und haben unter Bezugnahme auf die mit unserem Herrn Lüders dort stattgefunden Besprechung verbindlichst dankend für Sie in Nota genommen: 2 Stück Post-Gepäckwagen nach Zeichnung Nr. 7368 F mit Körtingbremse und Fussbremse, zum Preise von M. 4760.— pro Wagen.

Dieser Preis versteht sich für den Wagen ohne Posteinrichtung, betriebsfähig franko Syke, Zahlung der Rechnung bis 15. des der Lieferung folgenden Monats in bar ohne jeden Abzug.

Die Ablieferung der Wagen werden wir in 3 — 4 Monaten bewirken und empfehlen uns Ihnen hochachtungsvoll Van der Zypen & Charlier.

HSA an HAWA vom 14. 12. 1909:
nicht überliefert

HAWA (11) an HSA vom 15. 12. 1909 (HSA J.-Nr. 1913):

Aus Ihrem gefälligen Schreiben vom 14. ds. Mts. haben wir mit Bedauern ersehen, dass Sie von unserem Angebot keinen Gebrauch machen können. Wir wären Ihnen sehr dankbar, wenn Sie uns mitteilen wollten, aus welchem Grunde das geschehen musste, damit wir künftig gleich von vornherein darauf Rücksicht nehmen können.

HSA an HAWA vom 17. 12. 1909 (HSA J. Nr. 1913):

Als Antwort auf Ihre Anfrage vom 15 d. M. teilen wir Ihnen mit, wie wir Ihrem Vertreter seiner Zeit auch schon mitteilten, daß die früher von Ihnen bezogenen Güterwagen den Anforderungen, die wir hier an solche Wagen glauben stellen zu können, nicht entsprochen haben. So wir nun die jetzt bestellten Gepäckwagen, nach genaueren Prüfungen zu genau denselben Preisen eventuell kaufen konnten, haben wir diese Fabrik, welche uns früher zu unserer Zufriedenheit beliefert hat, vorgezogen.

Hannoversche Waggonfabrik

Aktionsgesellschaft

Telegramm-Adresse:
WAGGONFABRIK
A.B.G. COGN. 1910.
GRO-COIGNÉ
Ephraïm Meyer & Sohn,
Händler.
Fernsprecher Nr 1077 u. 5697/1 888.

Kleinbahn H.S.A.
EISENBÄHNEN
1910
J.Nr. 4765
L. Anlagen

Linden-Hannover, den 28. November 1909.
Eisenbahn-Station Linden-Fischhof.
G.

An die Preise dieser Offerte halten wir uns auf die Dauer von drei Wochen gebunden.

An die Kleinbahn Hoya-Syke-Asendorf G.m.b.H.

Hoya a.d. Weser.

Wir nehmen Bezug auf Ihre Verhandlungen mit unserem Ingenieur Herrn Dingelstedt und beehren uns, Ihnen anzubieten:

- 2 Post- & Gepäckwagen für 10 tons Tragkraft nach unserer Zeichnung O.P.7872, mit 10 Meter Kastenlänge, mit Körtingbremse und Dampfleitung, jedoch ohne Beleuchtung und ohne Ausstattung des Postabteils, mit 2 grossen Schiebetüren und einer kleinen Schiebetür im Gepäckraum, mit einem Schreibtisch samt Regal und Schmelz im Gepäckraum, komplet fertig inkl. Mitlieferung der Drehgestelle und Radsätze, zum Stückpreise von Mk. 4 435.-- (Viertausend vierhundert fünfunddreissig Mark) ab unserem Werk.
- Minderpreis, wenn der Kasten nur 9 m Länge bekommt, pro Wagen. Mk. 130.--
- Mehrpreis, wenn im Gepäckraum statt des Seitenwandfensters noch eine kleine Schiebetür angeordnet wird, pro Wagen. Mk. 35.--

1 Zeichnung.

24-1

Unsere Preise verstehen sich netto Kassa ohne Abzug, zahlbar 1/3 bei Bestellung, 1/3 bei Fertigstellung der Wagen in unserem Werk und 1/3 einen Monat nach letzterem Termin.

Die Ablieferung der Wagen könnte bei baldiger Bestellung bis zum 1. April 1910 erfolgen.

Ihren gütigen Nachrichten sehen wir mit Interesse entgegen und zeichnen.

mit vorzüglicher Hochachtung
Hannoversche Waggonfabrik
Aktionsgesellschaft

E. Meyer *A. Meyer*

EISENBÄHNEN- & MASCHINEN-FABRIK
VAN DER ZYPEN & CHARLIER
S. M. S. N.
CÖLN-DEUTZ.

Postecheckamt Köln, Konto 1080.

2/Lr. CÖLN-DEUTZ, den 15. Dez. 1909.

Adresse für Telegramme: DEUTZWAGON, CÖLN.

Kleinbahn H.S.A.
EISENBÄHNEN
1910
J.Nr. 4765
L. Anlagen

Adresse für Bahnmandate:
STATION CÖLN-DEUTZ.

Telephon Nr. 5214 und 5215, Amt Cöln.

Preise: goldene Staatsmedaille seit 1880.

Kleinbahn Hoya-Syke-Asendorf,

Hoya a.d. Weser.

Reichsbank-Girokonto.

Wir besitzen Ihr geehrtes Schreiben vom 11. ds. M., J.-No. 1892, und haben unter Bezugnahme auf die mit unserm Herrn Lüders dort stattgefundene Besprechung verbindlichst dankend für Sie in Nota genommen:

2 Stück Post-Gepäckwagen nach Zeichnung Nr. 7368 F mit Körtingbremse und Fussbremse, zum Preise von
M. 4760.-- pro Wagen

Dieser Preis versteht sich für den Wagen ohne Posteinrichtung, betriebsfähig franko Syke, Zahlung der Rechnung bis zum 15. des der Lieferung folgenden Monats in bar ohne jeden Abzug.

Bezüglich der Posteinrichtung bleiben wir Ihren weiteren Nachrichten gewärtig.

Die Ablieferung der Wagen werden wir in 3 - 4 Monaten bewirken und empfehlen uns Ihnen

H. Meyer
14/10. 1909

hochachtungsvoll

van der Zypen & Charlier
Gesellschaft mit beschränkter Haftung.

H. Meyer

24-1

EISENBÄHNEN- & MASCHINEN-FABRIK
VAN DER ZYPEN & CHARLIER
S. M. S. N.
CÖLN-DEUTZ.

Postecheckamt Cöln, Konto 1080
Reichsbank-Girokonto.

CÖLN-DEUTZ, den 13. Mai 1910.

Adresse für Telegramme: DEUTZWAGON, CÖLN.

Adresse für Bahnmandate:
STATION CÖLN-DEUTZ.

Telephon Nr. 5214, 5215 und 5224, Amt Cöln.

Preise: goldene Staatsmedaille seit 1880.

Kleinbahn H.S.A.
EISENBÄHNEN
1910
J.Nr. 4765
L. Anlagen

An den Vorstand

der Kleinbahn Hoya - Syke - Asendorf,

H O Y A /Weser/.

Wir teilen ergebenst mit, dass die 2 Post-Gepäckwagen fertig sind, und bitten, die Abnahme hier vornehmen zu wollen, damit wir etwaige Wünsche noch berücksichtigen können.

Hochachtungsvoll!

ppa. van der Zypen & Charlier
Gesellschaft mit beschränkter Haftung

H. Meyer

H. Meyer
14/10. 1909

24-1

Die behauptete Preisgleichheit trotz 7 % Unterschied beim Angebotspreis könnte im Falle eines hohen Zinsniveaus bei den unterschiedlichen Zahlungsmodalitäten wahr sein.

HAWA (11) an HSA vom 22. 12. 1909 (HSA J.Nr. 1945):

Wir erhielten Ihre gefl. Zuschrift vom 17. Dezember 1909 und danken Ihnen dafür, dass Sie uns offen den Grund mitteilen, weshalb wir den Auftrag nicht erhalten haben. Es ist uns hierdurch die Möglichkeit geboten, gegen den Vorwurf der ev. mangelhaften Lieferung Verwahrung einzulegen.

Die von uns früher gelieferten Wagen sind genau nach den von Ihnen gemachten Vorschriften ausgeführt. Herr Betriebsleiter Doublet hat die Wagen hier im Werke während der Bauzeit geprüft, anstandslos übernommen, und es sind uns auch nachträglich keinerlei Beanstandungen mitgeteilt worden; im Gegenteil, Ihr früherer Herr Direktor Schröder, den wir gelegentlich der Feier unseres 5000. Wagens hier begrüßen die Ehre hatten, sowie Herr Doublet haben uns ihre Zufriedenheit ausgesprochen und sogar hervorgehoben, dass unsere Wagen viel besser ausgeführt seien, wie die nachträglich von unserer Konkurrenz gelieferten. Erst bei den kürzlichen Besuchen unseres Herrn Dingelstedt wurden Mängel erwähnt, die jedoch so geringfügiger Natur sind, dass sie kaum einen triftigen Grund abgeben dürften, uns bei günstiger Offerte Nachbestellungen vorzuenthalten.

Wir müssen daher den grössten Wert darauf legen, dass uns eine eingehende Untersuchung der von uns gelieferten Wagen gestattet wird, da wir diesen Makel nicht an uns hängen lassen wollen und können. Wir überreichen Ihnen in der Anlage unseren diesjährigen Geschäftsbericht, aus welchem Sie ersehen, dass wir an die verschiedensten Bahnverwaltungen Waren im Werte von ca. Mk. 4 600 000.— geliefert haben, worunter sich auch Personenwagen I/II. Kl. befinden. Wir haben uns durchweg Anerkennung erworben und Nachbestellung erhalten. Wir laden Sie auch hiermit höflichst zur Besichtigung unseres Werkes ein und sind überzeugt, dass Sie den Eindruck bekommen werden, dass hier bei uns keine Wagen zur Ablieferung gelangen, die Unzufriedenheit erregen könnten. Wir haben uns, wie Ihnen bekannt, die grösste Mühe gegeben, den Auftrag zu erhalten und Ihnen bei den wiederholten Besuchen unseres Herrn Dingelstedt versichern lassen, dass alle Ihre Wünsche berücksichtigt werden sollen. Wir gehen sogar so weit, dass wir noch heute bereit sind, die Uebelstände zu beseitigen, die wir als berechtigt anerkennen, und bedauern sehr, dass wir nicht schon früher davon offiziell in Kenntnis gesetzt worden sind.

Mit der höflichen Bitte um gefl. Nachricht, ob Sie bereit sind, mit einem unsrer Herren die einzelnen Beanstandungen an Ort und Stelle durchzusprechen, empfehlen wir uns hochachtungsvoll Hannoverische Waggonfabrik.

Bei der HAWA scheint man beleidigt zu sein, aber nicht so sehr, daß man den ehemaligen Kunden mit Verachtung strafen würde. Es hat den Anschein, als hielte man die vorgeworfenen Mängel für vorgeschoben, denn bei Annahme des Angebotes der kostenlosen Nachbesserung wäre die HSA genötigt, die angeblichen Mängel im Detail aufzuzeigen.

Doch da der Schriftwechsel mit der HAWA hier endet, scheint die HSA an der Behebung der an-

geblichen Mängel und damit an der Erfüllung ihrer Ansprüche gar nicht interessiert zu sein. Die Mängel können demnach nicht so gravierend gewesen sein, denn sonst könnte der Betreiber das Angebot nach Nachbesserung nicht nur nicht ausschlagen, sondern hätte es bestimmt schon zuvor eingefordert. So steht das Verhalten der HSA bzgl. der Korrektheit bei dieser Auftragsvergabe in keinem guten Licht.

Aber auch die HAWA zeigt sich nicht von ihrer besten Seite. Denn wenn ein Auftraggeber sich für einen bestimmten Auftragnehmer entschieden hat, dann ist der Auftrag vergeben. Es nützt einem nicht zum Zuge gekommenen Anbieter gar nichts, den Auftraggeber auf vermeintliche Ungerechtigkeiten o. ä. hinzuweisen, denn kein Auftraggeber freut sich über die Aufdeckung von Fehlern in der Auftragsvergabe. Das intensive Vorgehen der HAWA kann sogar zur Folge gehabt haben, daß die Klb. HSA bei einer nächsten Beschaffung womöglich die HAWA in Erinnerung des unangenehmen "Nachspiels" nicht einmal mehr zur Angebotsabgabe auffordert.

HSA (14) an Regierungspräsidenten in Hannover vom 10. 12. 1909:

Wir benötigen dringend zwei größere Post & Gepäckwagen und bitten daher sehr ergebenst um diese Wagen baldmöglichst genehmigen zu wollen. Die Zeichnungen fügen wir in doppelter Ausfertigung bei.

Der Vorstand

Regierungspräsident Hannover (11) an Vorstand der HSA vom 31. 12. 1909 (HSA J.-Nr. 15):

Auf den Antrag vom 10. Dezember 1909 No 1893 zur Beschaffung und Einstellung von 2 größeren Post- und Gepäckwagen nach Maßgabe des anliegenden Planes erteile ich gemäß § 1 Abs 2 der Genehmigungsurkunde vom 1. Dezember 1897 im Einverständnis mit der hiesigen Königlichen Eisenbahndirektion meine Genehmigung.

Den Vorstand ersuche ich um gefällige Mitteilung, wie die Beschaffungskosten für die Wagen gedeckt werden sollen.

HSA (11) an Regierungspräsident Hannover vom 5. 1. 1910:

In Erledigung der Verfügung vom 31. Dezember v. Js No. I. A. 8563 berichten wir ergebenst, daß unser Aufsichtsrat in seiner Sitzung am 25. September v. Js. beschlossen hat, die beiden Post & Gepäckwagen vorläufig aus dem Betriebe zu bezahlen; einen definitiven Beschluß hat der Aufsichtsrat sich noch vorbehalten.

HSA an Z & Ch vom 5. 1. 1910:
nicht überliefert

Z & Ch (14) an HSA vom 11. 1. 1910 (HSA J.-Nr. 63):

Wir gelangten in den Besitz Ihrer gefl. Zuschrift vom 5. cr welche bereits durch unser Bestätigungsschreiben vom 15. v.M. ihre Erledigung fand. Mit dem Inhalte Ihres Schreibens erklären wir uns einverstanden, doch möchten wir höflichst bitten, den Termin nicht genau auf den 1. April zu präzisieren, da wir in der Ablieferung der Wagen zu sehr von unseren Unterlieferanten abhängig sind, die sich für die Lieferung des für 2 Wagen benötigten geringen Materialquantums stets eine geraumere Zeit ausbedingen, als unsererseits vorgeschrieben ist. Falls daher der Termin um einige Tage überschrit-

ten werden sollte, so wollen Sie die kleine Verzögerung unter Berücksichtigung der von uns angeführten Gründe gütigst entschuldigen.

HSA an Postamt Hoya:
nicht überliefert

Postamt Hoya (14) vom 18. 1. 1910 an HSA:

In dem von Ihnen vorgelegten Kostenanschlage über Lieferung der Ausstattungsgegenstände in dem Postabteil der neu zu bauenden Gepäckwagen sind zum Teil Gegenstände aufgeführt, deren Beschaffungskosten auf die Postkasse nicht übernommen werden können. Es sind dies: die Kosten für eine Scheidewand. 2 Türen und 2 Fenster — ausser den Vorhängen und den Vergitterungen, welche letztere an den Türen herablassbar und abnehmbar einzurichten sind —. Die Aufwendungen für jene festen Bestandteile des Wagens, welche nicht in das Eigentum der Postverwaltung übergehen, finden bestimmungsgemäss in der für Hergabe der Abteile zu zahlende Zeit- & Laufmiete gleichzeitig ihre Erstattung.

Im Weiteren sind einzelne Berechnungen als sehr hoch zu bezeichnen:

1.) Die Kosten für die Einrichtung der Dampfheizung, welche für die bisherigen Abteile mit M. 135,— berechnet waren, sind mit M. 225,— = M. 90 mehr angesetzt;

2.) für 2 Briefkästen mit Einwurf und Mechanismus und 2 Briefschildern sind an die Kleinbahn Bremervörde — Gnarrenburg nur M. 32,80 = also M. 37,20 weniger, ferner an die Kleinbahn Bremen — Thedinghausen für Schilder Post je M. 3,— = also je M. 9,— weniger, für Fahnenhalter je M. 1,30 = also je M. 1,70 weniger, für Richtungsschilderkasten an 2 Rahmen M. 5,75 = also M. 12,25 weniger, gezahlt worden.

Die Lieferung 1 Schemels sowie von 2 Fahnen ist nicht erforderlich.

Es wird ergebenst ersucht, eine Nachprüfung der Preise vorzunehmen.

gez. Heerhaber

Die Post verfügt scheinbar über sehr präzise Unterlagen, die Preisvergleiche ermöglichen. Verständlich ist auch die Auffassung, daß lediglich die post-spezifische Innenausstattung des Postabteils von der Post bezahlt werden soll.

HSA (14) an Z & Ch vom 19. 1. 1910:

Urschr. gegen gefl. Rückgabe der Fa. van der Zypen & Charlier G.m.b.H. Köln = Deutz überreicht. Wir ersuchen um umgehende Mitteilung von welchen Postverwaltungen Türen und Fenster bezahlt worden sind, auch wollen Sie sich zu den Preisen, deren Höhe die Postverwaltung beanstandet, äussern.

Z & Ch (14) an HSA vom 20. 1. 1910:

In Beantwortung der gefl. Zuschrift vom 19. cr. J.No. 116, betreffen die Posteinrichtung der bestellten 2 Post-Gepäckwagen, bemerken wir ergebenst folgendes: Die Scheidewand, die beiden Türen mit herablassbaren Fenstern und zwei festen Fenstern, vergittert mit den nötigen Vorhängen, sind bisher von den betr. Postverwaltungen gezahlt worden und zwar an die Direktionen der Neben-

Anzeige der Firma Van der Zypen & Charlier in Sonderausgabe der "Verkehrstechnischen Woche" zum Thema Eisenbahn-Oberbau. Das Heft erschien im März 1923 und kostete mit einem Umfang von 64 S. 3.500 Mark.

Königliche Eisenbahn-

Inschrift

Kleinbahn H.S.A.
EINGEGANGEN
16. JAN 1911
J.Nr. 109
Hoya

Hannover, den 11. Januar 1911.

Wir erlauben uns, um gefällige Erledigung unserer Zuschrift vom 18. ten 6 1910, Nr. 27 ¹¹⁴ ~~111~~, betreffend *Bestellung über den Jahresverpflichtungswert aus dem Aufgänger bei unserer Station gebrochene Maßstabwagen*

ergebenst zu ersuchen.

M. Maass

An

an *Lehrerbildung der Kleinbahn Hoya-Syke-Asendorf*
zu *57 M 117 Hoya*

Nr. 86. Erinnerungsschreiben an Behörden usw.
1. 09.

AV 14-1 M

Postamt

Postfachbüro Nr. 7469
Postfachamt Hamburg

Syke, den 13. Februar 1911

Kleinbahn H.S.A.
EINGEGANGEN
19. FEB 1938
G. Nr. 458

An

die Reichsbahnverwaltung
der Kleinbahn
Hoya-Syke-Asendorf

in Hoya.

Die Stellen der Bahn sind nicht zu versäumen!

Im Auftrage des Bezirksaufsichtsheuten der Reichspostdirektion Bremen bitten wir hiermit, an den ausgerangierten Eisenbahnpostabteilen die Bezeichnung "Post" entfernen zu lassen, da diese alten Abteile mit den zerbrochenen Fensterscheiben das Ansehen der Deutschen Reichspost herabsetzen könnten.

M. Maass

VAN DER ZYPEN & CHARLIER

GEGRÜNDET 1845

G. M. B. H.

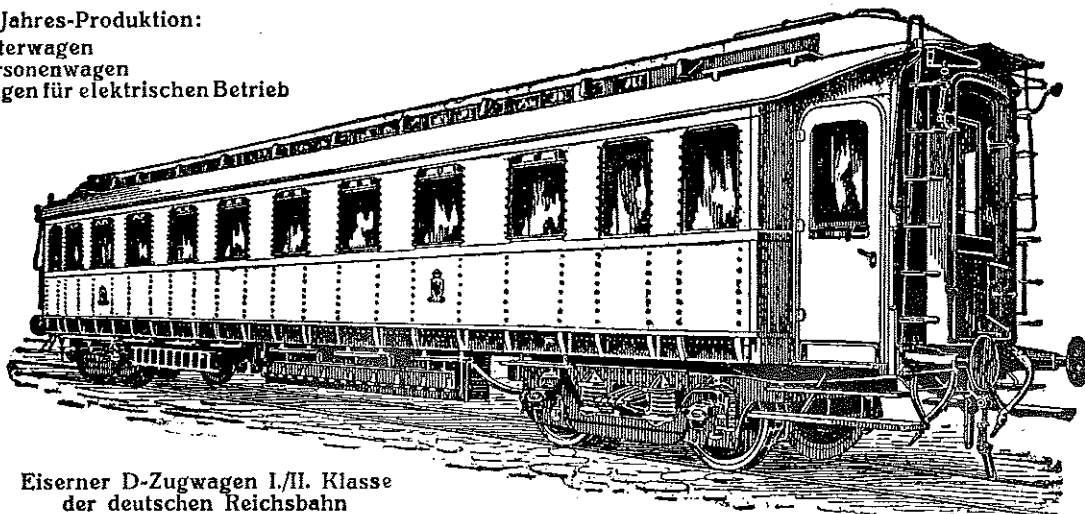
3500 ARBEITER

CÖLN-DEUTZ

EISENBAHNWAGEN- UND MASCHINENFABRIK

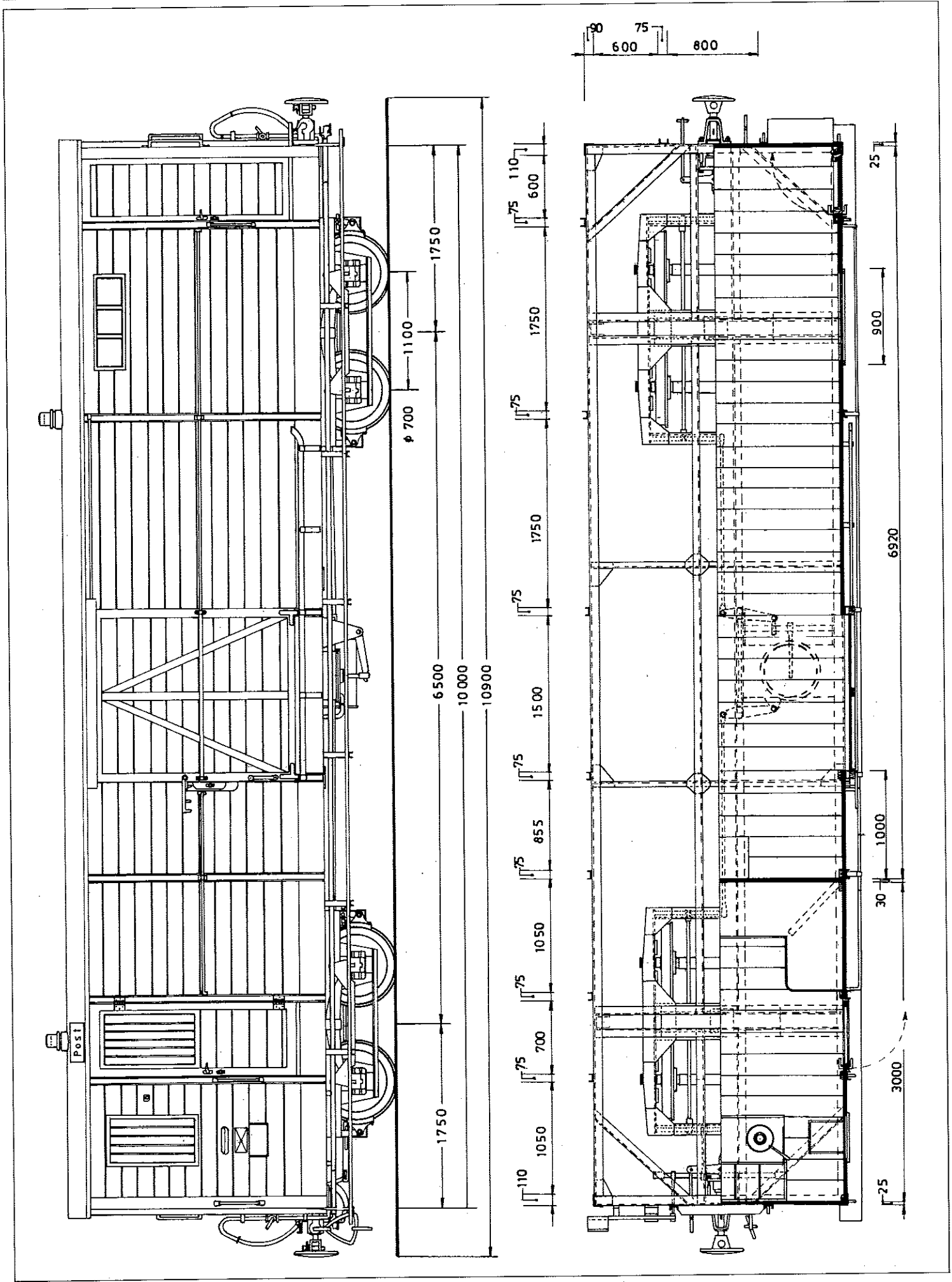
Jahres-Produktion:

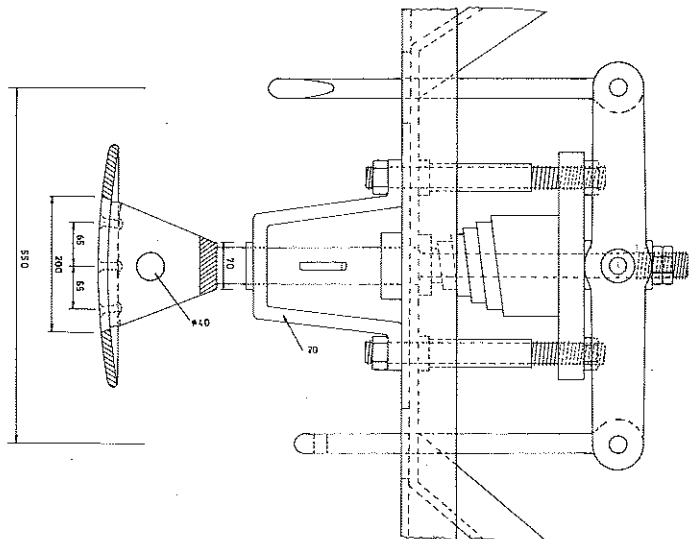
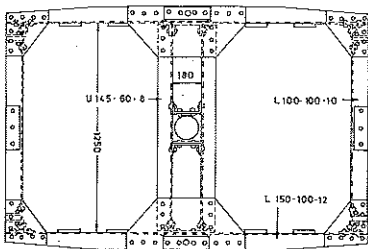
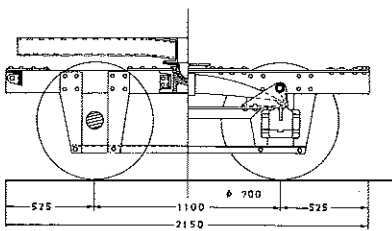
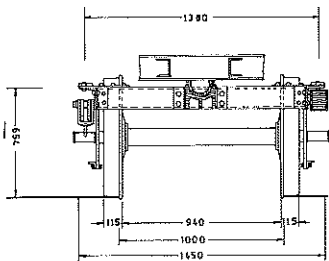
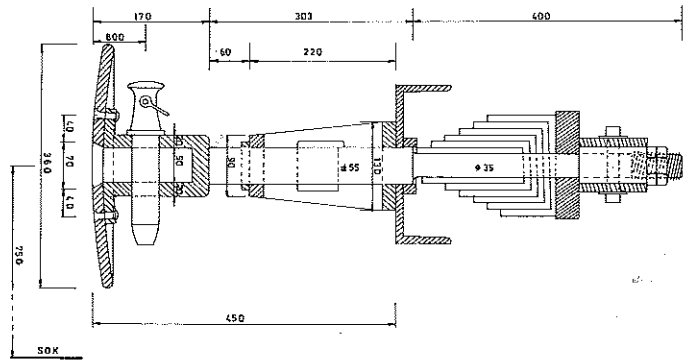
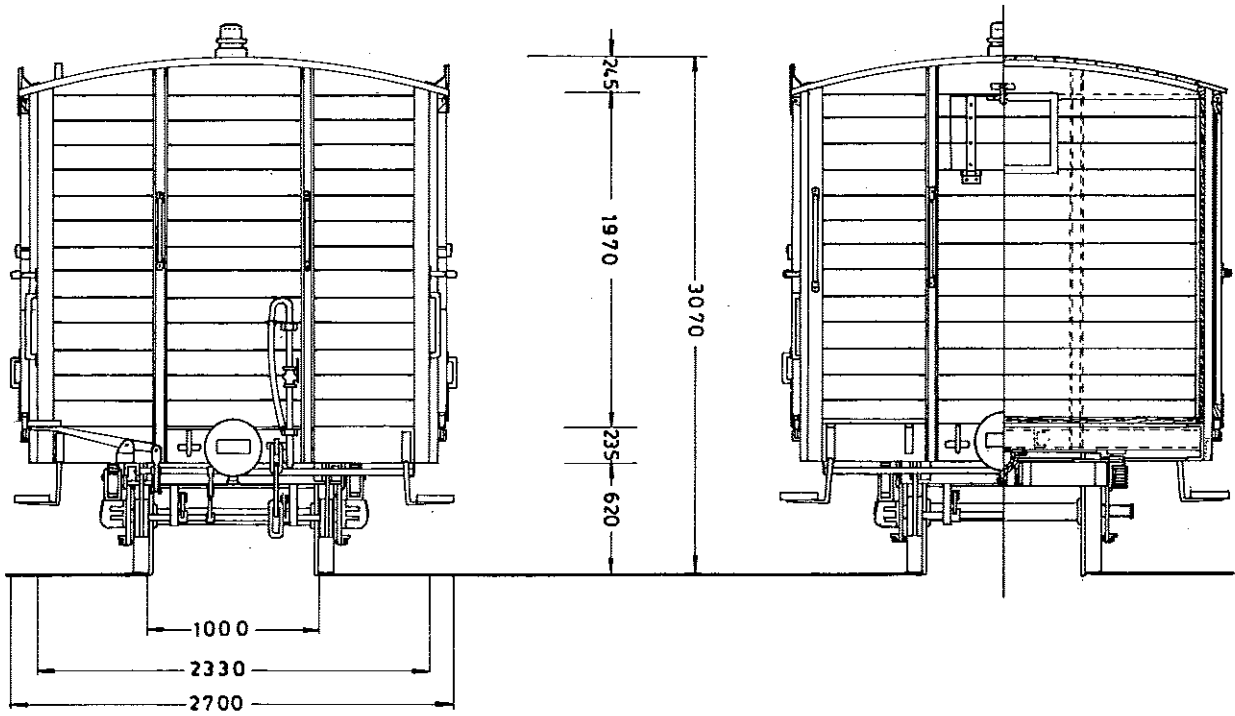
- 6000 Güterwagen
- 300 Personenwagen
- 200 Wagen für elektrischen Betrieb



Eiserner D-Zugwagen I./II. Klasse der deutschen Reichsbahn

PERSONEN- U. GÜTERWAGEN JEDER GATTUNG UND FÜR JEDE SPURWEITE, WAGEN FÜR ELEKTRISCHEN BETRIEB, KESSEL- UND TOPFWAGEN, SELBSTENTLADER, KÜBELWAGEN





Wagen HSA B 4 und B 5 = 23 und 24 = NLEA 595 und 596 = DEV 54, M 1 : 45, Zug- und Stoßvorrichtung M 1 : 22,5, Zeichnungen: Günter König

bahnen: Kreisausschuss West-Sternberg, Bentheimer Kreisbahn, Meppen — Haselünne.

Die anderen, zur Posteinrichtung gehörigen Teile sind genau nach den Vorschriften der Preussischen Staatsbahn ausgeführt und die Preise stets bewilligt worden; es ist möglich, dass für die genannten Kleinbahnen andere, billigere Ausführungen gemacht worden sind, was aber, soviel wir wissen, nicht statthaft ist.

Für die Dampfheizung mit Isolierung, 2 Absperrhähnen, 2 Kuppelschläuchen und Montage am Untergestell, ist der Preis M. 125.— und für die kompl. Dampfheizung im Postraum ist der Preis M. 100.

Wir haben vorgemerkt, dass der Schemel nicht zur Lieferung gehört, und kommen bei dem Ihnen angegebenen Preise M. 8.— in Fortfall.

Sollten bei Ausführung der losen Teile für die Posteinrichtung die Vorschriften der Preussischen Staatsbahn nicht eingehalten werden müssen, so könnte eine Preisreduzierung eintreten.

Das uns eingesandte Schreiben des Kaiserlichen Postamtes Hoya reichen wir in der Anlage wunschgemäß zurück.

HSA an Postamt Hoya vom 24. 1. 1910:

Zum Schreiben vom 18. d. M. In der Anlage überreichen wir ein Firma van der Zypen & Charlier um dessen Rückgabe wir bitten. Wir sind der Meinung, daß die Postverwaltung alle Aufwendungen die in Ihrem Interesse und zu Ihrer Benutzung in die neuen Wagen eingebaut werden sollen, uns von der Postverwaltung bezahlt werden müssen. Unsererseits sind wir dementsprechend bereit, bei etwaiger nicht mehr Benutzung dieses einen Wagens seitens der Post, diejenigen Teile, welche von der Postverwaltung bezahlt sind, auch an Sie zurück zu geben. Die Kleinbahn bedarf, um die Wagen zu ihren Zwecken benutzen zu können, keiner Scheidewand noch dieser Türen und Fenster. Wie aus der Anlage hervorgeht, hat die Postverwaltung auch bei anderen Bahnverwaltungen diese Forderungen anerkannt und bezahlt. Wir glauben umso mehr Anspruch darauf erheben zu können, als wir ferner für die Stellung eines 6 1/2 qm großen Postraumes gleich 3/10 des neuen Wagens weniger Miete erhalten, als bisher für einen 4 qm großen Raum, gleich 2/5 des Wagens.

Der Vorstand

Postamt Hoya (14) an HSA vom 6. 2. 1910 (HSA J.-Nr. 209):

Durch die Verfügung vom 2. Februar 1910 II 10 und vom 5. Februar 1910 II 11 hat sich die Kaiserliche Ober=Postdirektion zu Bremen hinsichtlich der Einrichtung der Postabteile an den neu zu erbauenden Gepäckwagen zur Zahlung der Kosten für untenstehende Gegenstände bereit erklärt:

- 1.) 1 Schreibtisch mit 2 Schubladen, darunter 1 Schrank, über dem Schreibtisch 1 Brieffachwerk mit 2 verschließbaren Klappen zu 140.— M.;
 - 2.) 1 Dampfheizung 162,50 M.;
 - 3.) 1 Gepäckbrett mit 3 Konsolen zu 22.— M.;
 - 4.) 2 Briefkästen mit Einwurf und Mechanismus und 2 Briefmodellschildern zu 70.— M.;
 - 5.) 1 Deckenlampe zu 32.— M.;
 - 6.) 1 Wandlampe zu 20.— M.;
 - 7.) 2 äußere Schilder Post zu 24.— M.;
 - 8.) 2 Fahnenhalter zu 6.— M. und
 - 9.) 1 Richtungsschilderkasten und 2 Rahmen zu Richtungsschilder zu 18.— M..
- Summe 494 M. 50 Pf.

Im weiteren ist die Ober=Postdirektion in Bremen

bereit (V. v. 5. 2. 1910 II 11), für die Abgabe der Heizdampfer für die 3 Postabteile zusammen — eine Jahresvergütung von 60 M. — Pf. (Sechzig M.) zu zahlen.

Wegen der Übernahme der Kosten für die Scheidewand, Türen und Fenster in den Postabteilen ist die Kaiserliche Ober=Postdirektion in Bremen sich noch nicht schlüssig geworden.

Die Kleinbahn HSA kann diese Auffassung der Post natürlich nicht teilen, denn im Gegensatz zu einer möglichen Alternativnutzung von Postabteilen in Reisezugwagen nach Beendigung des Vertragsverhältnisses mit der Post als Sitzabteil kann die HSA mit einem Abteil mit Fenstern und Außentüren in einem Gepäckwagen nichts anderes anfangen, als es der Post zu vermieten. Hier sind Fenster, Türen, und Trennwand ausschließlich für die Zwecke der Post nutzbar, und daher will die HSA die Mehrkosten verständlicherweise an den Nutzer weiterreichen.

Z & Ch (14) an HSA vom 12. 2. 1910 (HSA J.-Nr. 250):

Wir ersuchen ergebenst, uns möglichst bald die noch fehlenden Angaben über die Posteinrichtung, Beleuchtung und Heizung zu machen, da es sonst nicht möglich ist, die Wagen im März zur Ablieferung zu bringen.

HSA an Z & Ch (14) vom 14. 2. 1910 (HSA J.-Nr. 250):

Auf Ihr Schreiben vom 12. d. Mts erwiedern wir, daß fernmündlich Preise seitens der Kaiserlichen Ober=Postdirektion bewilligt sind, auch nur der Schemel frei 8 Mark zu streichen ist. Wir ersuchen Sie nun auch, das Postabteil nach Ihrer entsprechenden Offerte mit zu liefern.

Postamt Hoya (14) an HSA vom 14. 3. 1910 (HSA J.-Nr. 420):

Die Kaiserliche Ober-Postdirektion in Bremen ist nicht in der Lage, die Kosten für die Scheidewand, die Türen und Fenster (abgesehen von den Vergitterungen und Vorhänge) zu übernehmen. Die fraglichen Kosten sind bisher weder am hiesigen Ober-Postdirektionsbezirk, noch in demjenigen von Hannover erstattet worden, ebenso bei den Postabteilen der Nebenbahn Meppen — Haselünne nicht. Es wird daher ersucht, die Kosten in der übersandten Offerte entsprechend zu ermäßigen. Das Schreiben der Firma Van der Zypen + Charlier liegt bei.

HSA (14) an Postamt Hoya vom 17. 3. 1910:

In Erledigung der Zuschrift vom 14. März cr. erwiedern wir, daß Sie lt. Firma V. d. Zypen & Charlier die Kosten für 4 Gardinen mit Halter auf M. 4,50 p. St., also auf M. 18. Pf.— betragen & für 10 Gitterstäbe auf M. ,90 p. St., also auf M. 9. Pf.— betragen sollen.

Es wird ersucht sich mit diesen Kosten einverstanden zu erklären.

HSA (14) an Z & Ch vom 2. 4. 1910 (HSA J.-Nr. 524):

Nach unseren Abmachungen haben Sie übernommen, bis zum 1. April 1910 die Ihnen in Auftrag gegebenen beiden Gepäck- und Postwagen abzuliefern. Da wir nun bis heute keine Nachricht erhalten haben, daß die Wagen auf den Weg gebracht sind, fragen wir an, ob die Wagen fertig sind, sodaß die Lieferung sofort erfolgen kann.

Trotz langer Unterhandlung mit der Oberpostdirektion Bremen haben wir es nicht erreichen können, daß die Post uns die Kosten der Türen und Fenster im Postabteil ersetzt. Die Post hat sich nur bereit erklärt, die Vergitterung und Vorhänge zu bezahlen. Wir ersuchen deshalb, uns umgehenst mitzuteilen, zu welchen Preisen Sie Vergitterung und Fenster allein liefern können.

Z & Ch (14) an HSA vom 9. 4. 1910:

Wir besitzen Ihr geehrtes Schreiben vom 2. ds. M. und müssen Ihnen zu unserem Bedauern erwidern, dass wir dadurch, dass sich die Entscheidung über die Ausführung der Posteinrichtung so sehr hinausgezogen hat, mit den Arbeiten an den beiden Post-Gepäckwagen sehr zurückgeblieben sind, und dass die Fertigstellung der Wagen erst Anfang nächsten Monats erfolgen wird. Wir bitten Sie, sich bis dahin freundlichst gedulden zu wollen, jedenfalls werden wir alle Hebel in Bewegung setzen, um die Wagen nach Möglichkeit noch etwas früher zur Ablieferung zu bringen.

In Erledigung des weiteren Inhalts Ihres gefl. Schreibens teilen wir Ihnen mit, dass sich der Preis für 4 Gardinen mit Halter auf M. 4,50 p. St., also auf M 18. Wagen & für 10 Gitterstäbe auf M. 0,90 p. St., also auf M. 9 p. Wagen stellt.

Z & Ch (14) an HSA vom 19. 4. 1910 (HSA J.-Nr. 666):

Wir bitten um Angabe des Anstrichs sowie der Anschriften und Wagennummern für die 2 Post-Gepäckwagen, welche wir im Bau haben. Die Abnahme der Wagen im Rohbau kann am 25. ds M. erfolgen.

Wenn Z & Ch in der zweiten Aprilhälfte nach den Anstrichvorgaben fragt, ist nicht sehr glaubhaft, daß die Inneneinrichtung des Postabteils der Grund für die Verzögerung sein soll. Vielmehr könnte die mit 3 Monaten überaus kurze Fertigungszeit der Wagen von vornherein zu knapp kalkuliert gewesen sein. Jedenfalls ist eine derartig kurzfristige Fertigung eines Eisenbahnwagens nach speziellen Kundenwünschen heute völlig unvorstellbar.

Postamt Hoya (14) vom 22. 4. 1910 an HSA (HSA J.-Nr. 694):

Die Kaiserliche Ober-Postdirektion in Bremen hat sich mit der Erstattung der Kosten von 27.— M. für 4 Gardinen nebst Haltern zu 4 M. 50 Pf. und 10 Gitterstäben zu 90 Pf. einverstanden erklärt. Die Gesamtkosten für Ausstattung je eines der neuen Postabteile werden sich nunmehr auf 521 M. 50 Pf. betragen.

HSA an Z & Ch vom 2. 5. 1910:
nicht überliefert

Z & Ch (14) an HSA vom 3. 5. 1910 (HSA J.Nr. 758):

Wir besitzen ihr gefl. Schreiben vom 2. d. Mts. und nehmen Bezug auf unser Schreiben vom 9. April d. Js., worin wir Ihnen mitteilten, dass sich die Fertigstellung der beiden Gepäckwagen wegen der Verzögerung der Posteinrichtung hinausgeschoben hat. Die Wagen sind nun soweit im Bau vorangeschritten, dass der Versand in ca. 14 Tagen erfolgen kann.

Was den weiteren Inhalt Ihres Schreibens betrifft, so glauben wir, dass dieserhalb eine persönliche Rücksprache zweckmäßig sein wird, und wird sich deshalb unser Ingenieur, Herr Lüders, der in der

nächsten Woche in dortiger Gegend zu tun hat, erlauben, Ihnen seine Aufwartung zu machen. Den genauen Termin teilen wir Ihnen noch mit.

Z & Ch an HSA vom 11. 5. 1910 (HSA J.-Nr. 827):

Unter Bezugnahme auf unser Schreiben vom 3. d. M. teilen wir Ihnen ergebenst mit, dass unser Ingenieur Lüders sich erlauben wird, Ihnen kommenden Freitag, spätestens Samstag Vormittag seinen Besuch zu machen, um wegen des Umbaus der Wagen mit Ihnen Rücksprache zu nehmen.

Z & Ch (11) an HSA vom 13. 5. 1910 (HSA J.-Nr. 844):

Wir teilen ergebenst mit, dass die 2 Post- Gepäckwagen fertig sind, und bitten, die Abnahme hier vornehmen zu wollen.

HSA (14) an Postamt Hoya vom 27. 5. 1910 (HSA J.-Nr. 918):

Nachdem am heutigen Tag die beiden neuen Post- und Gepäckwagen in Dienst gestellt sind, ersuchen wir die Einzahlung von M. 1043,— für Einrichtung der beiden Postabteile zu veranlassen.

Die Kosten ergeben sich wie folgt: 2 Schreibtische mit je 2 Schubladen, darunter 1 Schrank, über jedem Schreibtisch ein Brieffachwerk mit 2 verschliessbaren Klappen M. 280,—; 2 Dampfheizungen M. 325,—; 2 Gepäckbretter mit je 3 Konsolen M. 44,—; 4 Briefkasten mit Einwurf und Mechanismus und 4 Briefmodellschildern M. 140,—; 2 Deckenlampen M. 64,—; 2 Wandlampen M. 40,—; 4 äussere Schilder = Post = M. 48,—; 4 Fahnenhalter M. 12,—; 2 Richtungsschilder und 4 Rahmen zu Richtungsschildern M. 36,—; 8 Gardinen mit Halter M. 36,— und 20 Gitterstäbe M. 18,—; Summe M 1043.—.

Der Vorstand

Z & Ch (11) an HSA vom 27. 5. 1910 (HSA J.-Nr. 929):

Wir bitten zu entschuldigen, dass wir es versäumt haben, an den Kästen in Gepäckabteilen Schlösser mit Vierkantdorn anzubringen. Wir werden 2 solcher Schlösser in einigen Tagen nachliefern, schlagen Ihnen aber vor, die jetzigen Schlösser an den Kästen nicht abzunehmen, um die letzteren nicht zu beschädigen.

Wir haben die Firma F. F. A. Schulze, Berlin veranlasst, Ihnen unmittelbar einen Schlüssel für die Deckenlampen zuzusenden.

F. F. A. Schulze, Metallwarenfabrik, Beleuchtungs- und Heizungsgegenstände an HSA vom 28. 5. 1910 (HSA J.-Nr. 933):

Auf Veranlassung der Firma van der Zypen & Charlier, Cöln-Deutz, übersende ich Ihnen beige-schlossen einen Schlüssel zu den gelieferten Deckenlampen passend.

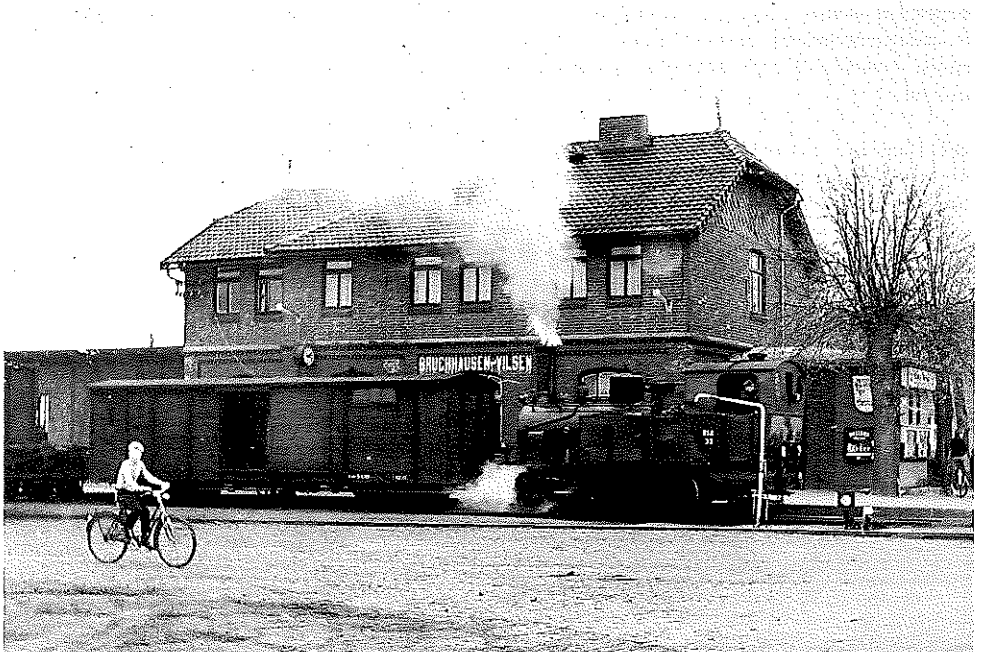
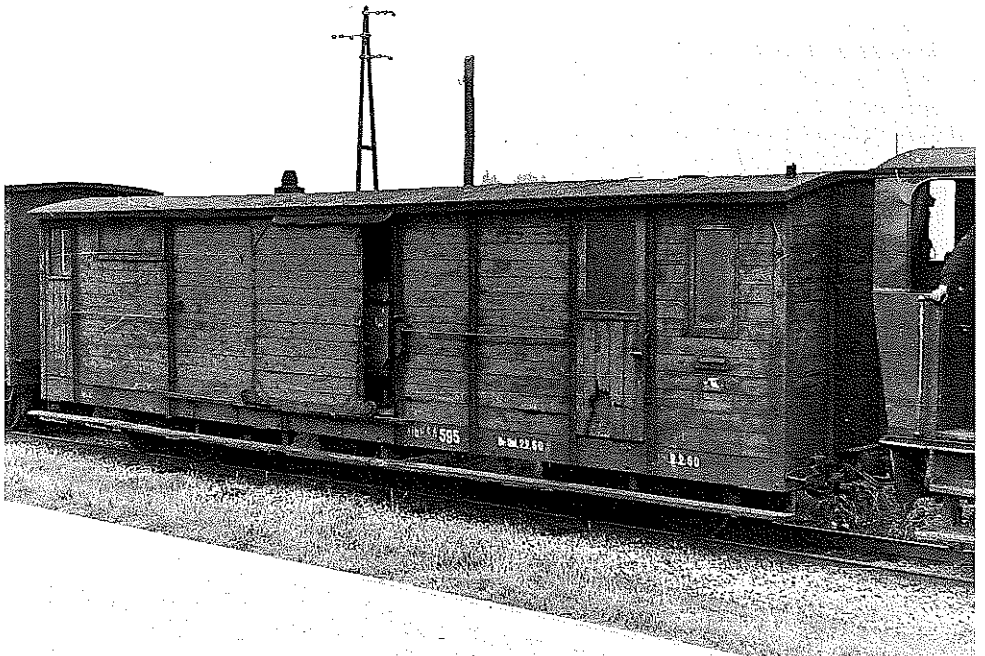
Die Bilder zeigen Wagen HSA 595 (ex 23) im Einsatz.

Oben: Die Gepäckseite mit den großen Fenster in der Stirnfront und der kleinen Drehtür ohne Fenster, Bf. Syke-Ost

Mitte: Postabteil mit Fußtrittbremse. Deutlich ist neben dem schlechten Zustand des Wagens auch das vergrößerte Fenster in der kleinen Drehtür im Gepäckabteil zu erkennen.

Unten: Wagen 595 zusammen mit Lok HSA 33 in Bruchhausen-Vilsen

9. 1960 bzw. 4. 1961, Fotos: Harald Kindermann



HSA an Z & Ch vom 9. 6. 1910:
nicht überliefert

Z & Ch an HSA vom 17. 6. 1910 (HSA J.-Nr. 1060):

Infolge der gefälligen Mitteilung vom 9. d. Mts haben wir die Konstruktion der Ihnen gelieferten Gepäckwagen nochmals geprüft, können aber darin keinen Grund für die Entgleisung finden. Wir bitten Sie nun uns gefl. mitzuteilen, ob Sie bei der Untersuchung des Wagens B 4 irgend welche Fehler gefunden haben. Es erscheint uns nicht ausgeschlossen, dass der Wagen bei der ersten Entgleisung Verbiegungen einzelner Teile erfahren hat, die dann ihrerseits die Ursache der weiteren Entgleisung wurden.

HSA an KED Hannover vom 9. und 13. 6. 1910:
nicht überliefert

KED Hannover (11) an HSA vom 18. 6. 1910 (HSA J.Nr. 1075):

Zum gefälligen Schreiben vom 9. Juni Nr 996 und 13. Juni Nr. 1027. Wir ersuchen ergebenst, die von Ihnen zur Verhütung von weiteren Entgleisungen der neuen Wagen getroffene Maßnahme (Unterlagen von 2 mm Blech unter die Drehköpfe) zu prüfen und uns am Schlusse des Jahres mitzuteilen, ob sie sich bewährt hat oder ob trotzdem neue Entgleisungen erfolgt sind.

HSA an Z & Ch vom 18. 6. 1910:
nicht überliefert

Z & Ch (11) an HSA vom 24. 06. 1910 (HSA J.-Nr. 1103):

Im Besitze Ihres Schreibens vom 18. d. Mts., J.-No. 1060, erwidern wir ergebenst, dass unseres Erachtens die Entgleisung nicht auf eine zu starke Belastung der seitlichen Gleitstücke zurückgeführt werden kann, wenn diese vor der Inbetriebnahme ordnungsgemäß geschmiert waren, da wir schon eine grosse Anzahl Drehgestell-Wagen gebaut haben, bei denen der Druck ausschliesslich durch die seitlichen Pfannen übertragen wird, und der mittlere Drehzapfen nur zur Führung dient. Wir haften allgemein für Mängel in der Konstruktion oder in der Ausführung der von uns gelieferten Wagen nur in dem Umfange, dass wir die Kosten für ordnungsgemässige Instandsetzung der Wagen tragen, kommen aber für indirekte Schäden niemals auf.

KED Hannover (11) an HSA vom 11. 1. 1911:

Wir erlauben uns, um gefällige Erledigung unserer Zuschrift vom 18 ten 6. 1910, Nr. 27 TK 234/2132, betreffend Bericht über die Bemühungen zur Verhütung von weiteren Entgleisungen der neuen Wagen getroffenen Maßnahmen ergebenst zu ersuchen.

HSA vom 16. 1. 1911 an Regierungspräsident Hannover (HSA J.-Nr. 109):

In Erledigung der Verfügung vom 28. Juni 1910 TK 234/3132 berichten wir vorweg, daß die Höherlegung der Drehköpfe und Entlastung der Gleitbahnen der Drehgestelle unserer neuen Post & Gepäckwagen sich bewährt hat u. Entgleisungen nicht wieder vorgekommen sind.

HSA (12) an Postamt Hoya vom 14. 3. 1924:

Wunschgemäß senden wir in der Anlage eine Skiz-

ze für die Abmessungen der Schösser im Postabteil der grossen Packwagen. Die Schösser der Postabteile in den kleinen Packwagen sind nur einfache Kastenschösser. Die Betriebsleitung (Die Zeichnung war nicht in den Akten abgeheftet, d. Aut.)

HSA (12) an Postamt Syke vom 29. 10. 1925:

Rechnung für das Postamt in Syke von der Kleinbahn Hoya — Syke — Asendorf. Okt. 26.; 1 Fensterscheibe i./ Postabteil 42 x 82 cm; M 3,60.

Postamt Syke (12) an OPD Bremen vom 11. 11. 1925:

Für die Richtigkeit. Eine Fensterscheibe im Postabteil des Zuges 4 war seit etwa 2 Jahren gesprungen und ist dadurch beim Schliessen der Tür herausgefallen. Die Kleinbahn lehnte die Wiederherstellung ab. Ein Ersatzpflichtiger ist nicht vorhanden. Der Preis ist angemessen und vorher vereinbart worden.

Postamt Syke (12) an HSA vom 31. 12. 1925:

Die O.P.D. in Bremen hat die Uebernahme der Kosten für die Fensterscheibe auf die Postkasse abgelehnt, da die Kleinbahn für die Instandhaltung der Postabteile aufzukommen hat. Die Scheibe war schon etwa 2 Jahre gesprungen und ist im Oktober beim Schliessen der Tür herausgefallen. U. E. kann der Postschaffner nicht haftbar gemacht werden. Um Einforderung der Kosten von der Kleinbahn wird gebeten.

HSA (12) vom 5. 1. 1926 an Postamt Hoya:

Ihrem Antrag betr. Wiedererstattung von M. 3,60 für eine Fensterscheibe im Postabteil, können wir leider nicht stattgeben. Die Kleinbahn hat wohl für die Instandhaltung der Postabteile aufzukommen, wobei jedoch die von den Beamten der Post zertrümmerten Fensterscheiben in den Abteilen nicht infrage kommen. In diesem Falle handelt es sich nicht um Schliessen der Tür wobei die Scheibe herausgefallen ist, sondern die Tür wurde derart zugeschlagen, dass die Scheibe im Stücke sprang und diese fortflohen. Bei dieser Gelegenheit möchten wir auch noch darauf hinweisen, dass die Türen während der Fahrt geschlossen sein müssen. Vor ca. 14 Tagen war dieses nicht der Fall bei dem Abendszuge ab Syke. Die Tür stand auf und schlug dann gegen einen Telegraphenpfahl. Wir bitten, Ihr Personal auf diese Gefahrenpunkte aufmerksam machen zu wollen, weil die Kleinbahn für diese Fälle nicht haftet und den entstandenen Schaden der Post in Rechnung stellen muss.

Postamt Syke (13) an HSA vom 29. 5. 1926 (HSA J.-Nr. 1252):

Dem Vernehmen nach werden die Personenwagen der Strecke mit Gasbeleuchtung versorgt. Es wird um gefl. Angabe gebeten, ob Sie wohl geneigt sind, auch die Postabteile in gleicher Weise auszurüsten und wie hoch sich a) die Einrichtungskosten und b) die Kosten für den Verbrauch sich z. F. belaufen würden.

HSA (13) an Landeskleinbahnamt Hannover vom 7. 6. 1926. (HSA G.Nr. 1252 und LKAH 5806):

Urschriftlich dem Landeskleinbahnamt, Hannover ergebenst weitergereicht.

Wie s. Zt. besprochen, sollte die Post bei dieser Anlage nicht berücksichtigt werden. Da wir jedoch beabsichtigen, unsere Packwagen auch mit einer

Flamme auszurüsten, wäre die Einrichtung für das Postabteil ohne Schwierigkeiten durchzuführen, wodurch sich unsere Anlage verbilligen würde. Wichtiger würde natürlich sein, wenn die Post ihre eigene Anlage hätte. Wir bitten ergebenst um Stellungnahme.

HSA (13) an Postamt Syke vom 11. Juni 1926 (HSA G.Nr. 1356):

Zu obigem Schreiben (gemeint ist das Schreiben vom 29. 5. 1926, d. Aut.) teilen wir mit, dass sich die Anlagekosten für die Einrichtung einer Postabteilbeleuchtung ca. wie folgt zusammen stellen würden: Stahlflasche ca. 2 1/2 cbm Gasaufnahme 100,— M.; Druckregler 72,— M.; Deckenlampe 51,60 M.; Hochdruckspirale 15,20 M.; Montage einschl. Rohrleitung rund 20,— M.; Fracht und Verpackung rund 12,— M.; Insgesamt 9,20 M.; Summe 280,— M..

Es kostet ein cbm Flaschen-Azetylen 2,40 M.. Der Verbrauch soll sich bei einem Glühkörper P3 auf 6 ltr. stündlich stellen. Die Lichtstärke beträgt ca 25 — 30 Kerzen.

Postamt Syke (13) an HSA vom 15. 6. 1926 (HSA J.Nr. 1385):

Zum Schreiben vom 11. Juni Nr 1356. Die Anlagekosten für eine Beleuchtung würden sich, da 3 Abteile in Frage kommen und auch noch eine Reservestahlflasche erforderlich wäre, nach Ihrem Schreiben auf ungefähr 1000 RM. belaufen. Dieser Kostenaufwand ist für den beabsichtigten Zweck sehr hoch.

Es dürfte wirtschaftlicher sein, die Postabteile an die Beleuchtung der Personenwagen anzuschließen, da dadurch die Stahlflaschen, Druckregler usw. gespart werden könnten. Es wird daher um Erwägung gebeten, ob die so vereinfachte Einrichtung vielleicht mietweise überlassen und der Gasvertrag nach der leicht zu errechnenden Brennzeit beglichen werden könnte.

HSA (12) an Landeskleinbahnamt Hannover vom 16. 6. 1926 (HSA J.-Nr. 1385):

Schreiben 1385 zur Entscheidung vorgelegt.

Landeskleinbahnamt Hannover (13) an HSA vom 17. 6. 1926 (HSA J.-Nr. 1405):

G.R. der Betriebsleitung in Hoya zur Aufstellung und Einsendung einer Berechnung der Selbstkosten für eine Brennstunde. Dabei sind die Kosten der Bedienung, Unterhaltung, Reinigung, Tilgung und Verwaltungskosten zu berücksichtigen. Frist 22. Juni 1926.

HSA (13) an Landeskleinbahnamt Hannover vom 21. 6. 1926 (HSA G.-Nr. 1405):

Urschriftlich dem Landeskleinbahnamt in Hannover ergebenst zurückgereicht. Die Kosten für eine Brennstunde würden sich wie folgt zusammensetzen: (Die Brennzeit für eine Lampe ist mit 2000 Stunden pro Jahr gerechnet)

*Die Anlagekosten betragen 280,— M.
10 % Abschreibung = 28,— M.; 28.— / 2000 = pro Brennstunde 1,40 Pf.; 1 cbm Gas zu 2,40 M., sowie der Verbrauch einer Flamme auf 1 cbm mit 150 Stunden Liter gerechnet, macht 2,40 / 150 = 1,60 Pf.; Die Fracht für rd. 6 Flaschen beträgt pro Jahr 7,20 M. Mithin 7,20 / 2000 = 0,36 Pf; Summe 3,36 Pf. zuzüglich Verwaltungskosten und Unterhaltung pp. 20 % 0,67 Pf ergibt als Summe 4,03 Pf.
Nicht einbegriffen ist der Ersatz an Strümpfen und Glaskuppeln.*

Der Jahresbetrag macht mithin $2000 \times 4,03 = 80,60$ Mk.

Landeskleinbahnamt Hannover (12) an HSA vom 5. 7. 1926 (HSA J.-Nr. 1562):

Schreiben 1405 der Betriebsleitung in Hoya zurückzusenden. In Rücksicht auf die Unterhaltungsarbeiten, jedoch etc. halten wir einen Preis von 0,05 M für die Brennstunde für angemessen. Ersatz der Glühstrümpfe wird extra berechnet. Die Kosten für die Einrichtung muß die Post tragen. Unter diesen Bedingungen sind wir einverstanden mit der Lichtlieferung an die Post.

Aktenvermerk (13):

Das Postamt Syke schickt unser Schreiben vom 11. 6. 1926 No 1356 mit nachstehender Bemerkung zurück:

Postamt Syke, den 10. August 1926; Ursch. g. gefl. Rückg. der Betriebsleitung der Kleinbahn in Hoya mit der Bitte um Angabe, ob wegen des erneuten Antrages noch keine Entscheidung getroffen ist. gez. Kockard

HSA an Postamt Syke (12) vom 7. 4. 1927 (HSA G.-Nr. 1830/26; Antwort auf den Aktenvermerk vom 10. 8. 1926):

Urschriftlich dem Postamt in Syke ergebenst zurückgesandt. Wie bereits fernmündlich besprochen, stellen wir erg. anheim, die Lichtanlage der Post für eigene Rechnung herstellen zu lassen.

Postamt Hoya (12) vom 26. 10. 1927 an HSA:

In dem Postabteil, das in den Zügen 1, 4, 5 u. 6 läuft, läßt sich der Wertgefaß nicht schließen. Es wird um Instandsetzung gebeten.

HSA (12) an Postamt Hoya vom 1. 11. 1927 (HSA G.-Nr. 2230):

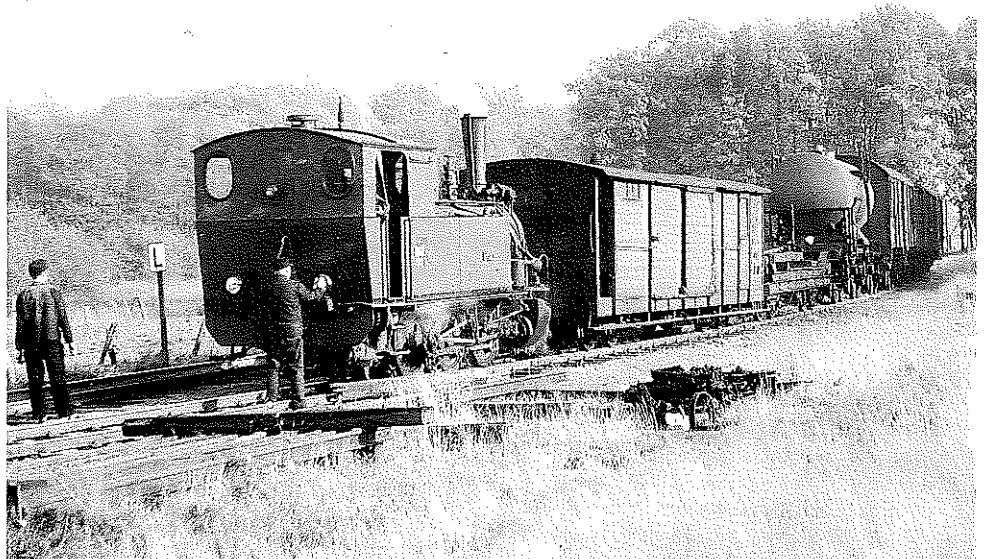
Wie wir festgestellt haben, soll der Uebelstand darauf zurückzuführen sein, dass die Beamten für dieses Gelass verschiedene Schlüssel verwenden. Wir bitten prüfen zu wollen, ob dies zutrifft.

Postamt Syke (12) an HSA vom 28. 12. 1927:

In dem Postabteil des Wagens, der in den Zügen 1, 4, 5 u. 8 läuft, ist das Schloß sowie der Griff nicht in Ordnung, auch ist eine Scheibe zerbrochen. Gebeten wird, das Postabteil nachsehen zu lassen.

Postamt Syke an HSA vom 12. 6. 1936 (HSA G.-Nr. 1354):

Zum Schutze der Bahnposten vor Raubüberfällen sollen auf Anordnung des Reichspostministeriums in allen Postabteilen sämtliche Fenster (Seitenwand= und Aussentürfenster) dreh= und abnehmbare Schutzgitter versehen werden. Die Postabteile der Strecke Hoya - Asendorf - Syke haben festgeschraubte Gitter. Wir bitten, diese Gitter gelegentlich der bahnamtlichen Untersuchungen der



Drei Fotos vom Wagen 596, dem heutigen DEV 54

Oben: Lok 35 mit Personenwagen 2, 5, 1 sowie dem PwPost 596 in Asendorf, 28. 3. 1953, Foto Sievers

Mitte: Güterzug in Gehlbergen, 1962, Foto: Detlev Luckmann

Unten: Gepäckwagen 596 in Syke, die Klappe in der Stirnfront des Gepäckabteils wurde durch ein Fenster ersetzt, sonst ist der Wagen abgesehen von der Schiebetür noch weitgehend im Originalzustand, August 1962, Foto: Reinhard Todt

Wagen ändern zu lassen.

Ferner sollen sämtliche Fenster in den Postabteilen mit Schiebevordrängen aus lichtundurchlässigem Stoff von bräunlicher Farbe ausgestattet werden, um Aussenstehenden den Einblick in die beleuchteten Abteile zu verwehren und eine genügende Abblendung bei Verdunkelungsübungen zu gewährleisten. Wir bitten, die Fenster in den beiden regelmäßig benutzten Postabteilen mit Schiebevordrängen wie oben angegeben versehen zu lassen und uns die Rechnung hierüber zugehen zu lassen.

Dazu Aktennotiz vom 22. 6. 1936:

Abschrift der Betriebs-Werkstatt übersandt. Die Arbeiten sind entsprechen dem Schreiben des Postamtes Syke auszuführen. Die entstandenen Kosten sind hierunter anzugeben. Erledigung möglichst umgehend. Der Betriebsleiter Stöver

Werkstatt in Hoya (12) vom 3. 9. 1936 an Betriebsleitung:

Kosten Rechnung. Für die Anbringung der Rollos u. Fenstergitter an den Postabteilen der Packwagen 23 + 24. (Die Kosten können dem folgenden Schreiben entnommen werden, d. Aut.)

HSA an Postamt Syke (12) vom 12. 10. 1936:

In der Anlage übersende ich Ihnen die Rechnung über die Ausführung der von Ihnen gewünschten Änderungen in den Postabteilen mit der Bitte um baldige Begleichung.

Dazu Rechnung vom 22. 9. 1936: 8 Stück Rollos a 5,— = 40,—; 4 Stück Gitter für die Türen a 16,— = 64,—; 4 Stück Gitter für die Fenster a 10,— = 40,—; 8 Stück Schutzbleche für die Rollos a 1,80 = 14,40; Für Tischler Arbeiten 20,—; Summe 178,40 Mark

Handschriftlicher Vermerk: RM 178,40 am 19. 10. 1936 eingegangen.

Beschreibung der Wagen

Geliefert wurden die Wagen mit den Betriebsnummern B 4 und B 5. Diese Art der Numerierung ist auch von der Mindener Kreisbahn her bekannt (5). Wie lange die Wagen diese Nummern trugen, konnte bislang noch nicht ermittelt werden. Sicher ist jedoch, daß die Wagen bereits 1936 die Nummern 23 und 24 trugen. Zwischen 1952 und 1954 erhalten sie die Nummern 595 und 596 des Niedersächsischen Landeskleinbahnamtes.

Wagen 595 wurde vermutlich zum 24. 5. 1963 wegen seines schlechteren Allgemeinzustandes mit dem Beginn der Umspurungsarbeiten im Abschnitt Hoya — Bruchhausen-Vilsen in Hoya abgestellt, wo sein Wagenkasten aber noch bis mindestens Januar 1982 erhalten blieb. Sein weiterer Verbleib ist mir nicht bekannt. Wagen 596 blieb zunächst noch auf dem verbliebenen Reststück von Syke nach Bruchhausen-Vilsen im Einsatz und wurde spätestens Ende 1965 in Syke abgestellt. Ohne Drehgestelle kam er im Frühjahr 1969 zum DEV (6) und wurde zunächst in Bruchhausen-Vilsen aufgestellt. Nachdem er dort zum Hindernis wurde, kam er Ende 1985 nach Heiligenberg (7), wo er auch heute noch von besseren Zeiten träumt. Der Kasten wurde in diesem Zusammenhang zur Konservierung noch einmal neu gestrichen und das Dach neu eingedeckt.

Wie bereits aus den Original-Texten hervorging, wollte Z & Ch ursprünglich einen 9 m langen Wagen mit einem Drehzapfenabstand von 5,5 m liefern. Entsprechend war die Zeichnung 7368 F

vom 24. 11. 1909 ausgelegt. Nachdem die HSA dies mit Schreiben vom 4. 12. 1909 monierte, änderte Z & Ch nur die Maßzahlen auf der Zeichnung. Die Zeichnung selbst blieb weitgehend unverändert (2). Da die PwPost-Wagen dieselben Drehgestelle wie die an HSA gelieferten Personenwagen nach Zeichnung 12608 B (BC4 Nr. 4 und 10) erhalten sollten, ist es umso verwunderlicher, daß auf der Zeichnung ein Drehgestell mit 1,2 m Achsstand eingezeichnet wurde. Tatsächlich waren die Drehgestelle dann aber doch nicht baugleich ausgeführt worden. Lagen bei den beiden Personenwagen die Federenden direkt auf den Achslagern, so wurden sie bei den Gepäckwagen — wie auch später bei den gedeckten Güterwagen 51 bis 59 — pendelnd aufgehängt. Trotz all dieser Mängel auf der Zeichnung, wurde die Zeichnung anstandslos durch den Regierungspräsidenten in Hannover genehmigt. Offensichtlich waren auch Preußische Behörden nicht immer so kleinlich, wie man Ihnen allgemein nachsagte.

Der Wagenrahmen bestand aus einer genieteten Konstruktion von U-Profilen. Die Langträger und die Kopfstücke bestanden aus U-Profilen mit den Abmessungen 235 x 90 mm. Die Querverstrebungen bei den Drehpfannen wurden in U-Profilen 140 x 80 mm, die in der Wagenmitte in U 135 x 60 mm ausgeführt, während die restlichen Profile Abmessungen von 100 x 70 mm aufwiesen. Zur Versteifung waren Knotenbleche angebracht. Abgesehen von den von außen zugänglichen Langträgern und Kopfstücken wurden die restlichen Maße der Fabrikzeichnung entnommen. Es könnte daher sein, daß man bei Wagen DEV 54 andere Abmessungen erhält, wenn er erst einmal wieder auf Radsätzen steht.

Die Langträger der Drehgestellrahmen bestanden aus L-Profilen 150 x 100 x 12 mm. Die Kopfstücke waren als L-Profile 100 x 100 x 10 mm und die Träger der Drehpfannen als U-Profile 104 x 70 x 12 mm ausgeführt worden. Die Federung eines Drehgestells bestand aus 2 neunlagigen Federn mit einer gestreckten Länge von je 1.100 mm, deren Federblätter einen Querschnitt von 65 x 13 mm aufwiesen.

Die Bremsausrüstung bestand aus einer Körting-Saugluftbremse und einer Fußtrittbremse. Entgegen der Fabrikzeichnung war jedes Drehgestell mit 4 Bremsklötzen ausgestattet. Bremszylinder und wesentliche Teile des Bremsgestänges entsprachen denen der BC4 4 und 10. Bei der Fußtrittbremse und der anschließenden Übersetzung gibt es Widersprüche zwischen der Fabrikzeichnung und der zuletzt vorhandenen Ausführung, die exakt denen der 1911 gelieferten Bauart bei den GG 51 — 59 entspricht. Es konnte noch nicht geklärt werden, ob die Fabrikzeichnung hier wieder einen Fehler aufweist, oder ob hier ein späterer Umbau vorlag. Aufgrund einer Anordnung der Reichsbahndirektion Hannover vom 18. 10. 1927 mußte in allen Reisezugwagen der HSA eine Notbremseinrichtung eingeführt werden. Diese wurden zwischen Januar und August 1928 eingebaut.

Die Zug- und Stoßvorrichtung bestand wie bei der HSA üblich, aus einem gefederten Mittelpuffer und einer innenliegenden Balancier-Kupplung. Ursprünglich besaß jeder Wagen auf beiden Seiten eine dreigliedrige Kette. Soweit man aber auf den Fotos der fünfziger Jahre erkennen kann, ist auf einer Wagenseite jedoch eine Kette mit Schraubverbindung zum Spannen eingebaut. Wann dieser

Umbau stattfand, konnte aber noch nicht geklärt werden. Ursprünglich gab es eine Öffnung im Pufferteller, sodaß auch mit Kuppeleisen gefahren werden konnte. Auf einem Foto des Wagens 596 von 1961 ist der Pufferteller jedoch ohne diese Öffnung zu sehen. Die Abmessungen können der Pufferzeichnung entnommen werden.

Der Wagenkasten war eine gemischte Konstruktion aus eisernen U-Profilen 75 x 35 mm und L-Profilen 110 x 90 mm mit einer 25 mm starken Außenverbreiterung. Die Innenwand zwischen den Abteilen hatte eine Stärke von 30 mm. Die lichte Weite der Schiebetür betrug 1.500 mm, die der Drehtür im Postabteil 700 mm, bzw. 600 mm im Gepäckabteil.

Während des Betriebseinsatzes kam es zu Änderungen an den Wagenkästen. So wurden vermutlich ab 1925 die hölzernen Schiebetüren durch solche mit eisernem Rahmen ersetzt. Die gesamte Länge der Tür nach dem Umbau betrug 1.660 mm. 1925 und 1927 beschaffte die HSA von der Wilhelmshütte AG in Neustadt a. Rbg. je 100, bzw. 25 Schiebetürenrollen. Man kann davon ausgehen, daß die HSA in diesem Zeitraum sämtliche hölzernen Schiebetüren ihrer PwPost- und gedeckten Güterwagen durch solche mit eisernem Rahmen ersetzte, sofern nicht solche bereits vorhanden waren. Im Zusammenhang mit dem Umbau der Schiebetür wurden auch die Laufschiene der Türen verändert. Beim Wagen 595 wurde zu einem unbekanntem Zeitpunkt auch das Fenster im Gepäckraum vergrößert. Die ursprünglich in den Gepäckabteilen an den Stirnfronten vorhandenen Klappen wurden in Fenster umgebaut, wobei der Wagen 595 eine vergrößerte Fensterfläche erhielt. Ebenso wurden sämtliche Klapptüren durch neue, niedrigere Türen ersetzt und beim Wagen 595 im Gepäckraum einseitig ein zusätzliches Fenster in der Drehtür eingebaut.

Das Wagengewicht ist nur vom Wagen 595 bislang bekannt. Es betrug 9.160 kg. Das Ladegewicht wurde mit 10.000 kg angegeben.

Ursprünglich waren zur Beleuchtung sowohl im Gepäckraum als auch im Postraum je eine Deckenlampe für Ölbeleuchtung eingebaut worden. Im August 1926 wurde in die Wagen eine Azetylen-Dissousgas Beleuchtung eingebaut. Wo die Gasflaschen für diese Beleuchtungsart angebracht wurden, ist ebenfalls noch nicht bekannt. In diesem Zusammenhang wurden auch die Abzugshauben auf dem Dach verändert. Nachdem man die Loks um 1947 mit Turbo-Generatoren ausgerüstet hatte, erhielten auch die Wagen 595 und 596 elektrisches Licht. Unterhalb der Kopfstücke wurde jeweils eine Steckdose Ein Satz Batterien diente der Beleuchtung im Stillstand. Die Lampe im Postabteil wurde nach der Einstellung der besetzten Bahnposten nach 1945 offensichtlich ausgebaut.

An Wagenuntersuchungen (3) sind bekannt, für den Wagen 23: 19. 05. 1950 z.Zt in HU, 07. 07. 1950, 26. 08. 1952, 17. 03. (?) 1954 (4), 01. 02. 1956, 02. 02. 1960 und 21. 06. 1962. Für den Wagen 24 lauten sie: 22. 01. 1948, 27. 07. 1950, 21. 12. 1953, 24. 01. 1956, 24. 06. 1960 und 24. 06. 1962.

Einige Fragen sind jedoch trotz des vielvältigen Aktenmaterials unbeantwortet geblieben. So konnten die Fabriknummern der Wagen, die Einstellung des Postbetriebs bei der HSA und der genaue Zeitpunkt des Einbaus des elektrischen Lichts noch nicht geklärt werden. Um Ergänzungen ist der Au-

tor daher sehr dankbar. Bedanken möchte ich mich für die freundliche Unterstützung durch die Herren Bäumer, Niebüll, Franz, Bruchhausen-Vilsen und Schilling, Ludwigshafen.

Anmerkungen und Literaturhinweise

(1) Ab spätestens 1938 dürften nur noch die beiden Wagen 23 und 24 zur Postbeförderung eingesetzt worden sein. Das Postamt in Syke (12) schrieb der HSA zum 18. 2. 1938 folgendes:

Im Auftrage des Bezirksaufsichtsbeamten der Reichspostdirektion Bremen bitten wir hiermit, an den ausrangierten Eisenbahnpostabteilen die Bezeichnung Post entfernen zu lassen, da diese alten Abteile mit den zerbrochenen Fensterscheiben das Ansehen der Deutschen Reichspost herabsetzen könnten.

(Handschriftlicher Vermerk dazu: *Der sollte sich besser um etwas anderes kümmern!*)

(2) So entstand auch die Zeichnung in DME 4/1985 S. 24

(3) zusammengestellt nach den Bereisungsberichten der Bahnaufsicht in Bremen

(4) Nach Foto in (9) S. 23 oben

(5) Schütte, Die Mindener Kreisbahn, Lübbecke 1990, 2. Auflage S. 84 und 85

(6) Nach DEV Kurier (Nr. 16 S. 5)

(7) Nach DME 4/1985 S 21/22

(8) W. Pönitz, Die gemixte Schmalspur-Privatbahn in Miba 8/1960 S. 295 — 300

(9) Josef Högemann: Die Privatbahnen in der Grafschaft Hoya

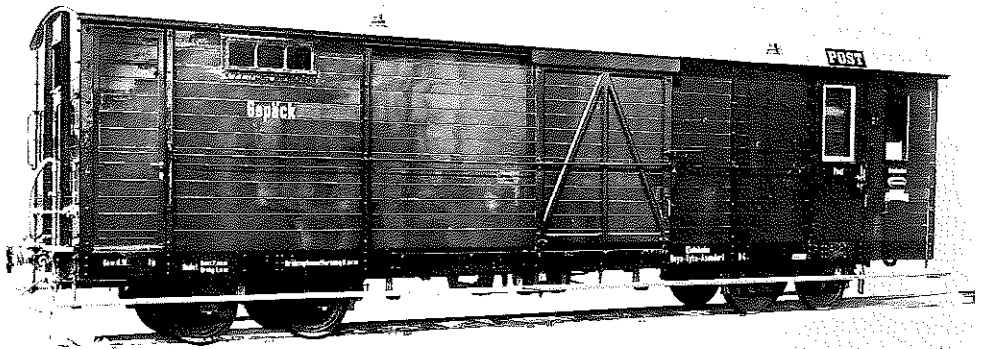
(10) Ingo Westermann: Die Geschichte der Hoyaer Eisenbahn Gesellschaft und der Kleinbahn Hoya — Syke — Asendorf

(11) HSA Akt Fach 18 Nr. 1, betr. Allgemeine Bestimmungen, Beschaffung und Untersuchung von Fahrzeugen.

(12) HSA Akt Fach 18 Nr. 3, betr. Unterhaltung, Ausrüstung, Reinigung u. Beleuchtung der Fahrzeuge, Ausrüstung der Postabteile in den Packwagen, Lokomotivlaternen, Abteillampen, Lokomotiv Zylinder, Notbremse, Prüfung der Gasflachen pp., Türrollen, Hannogas

(13) HSA Akt Hannogasbel. in den Postabteilen; abgelegt in (12)

(14) HSA Akt Postabteile; abgelegt in (12)



Oben: So kennen ihn die Besucher der Museums-Eisenbahn Bruchhausen-Vilsen — Asendorf: DEV 54, alias 596 HSA am 12. 10. 1985 in Heiligenberg. Foto: Wolfram Bäumer

Und so kann er einmal wieder aussehen: Fabrikfoto des Wagens B4, dem späteren 23. Foto: KHD-Archiv; Slg DEV

Unten: Ebenfalls als Bude endete der Wagen 595, Hoya, Januar 1982. Foto: Wolfram Bäumer