



Aleena-Kristin Kruhl

VORSTANDS-
 EGRAMM--VORSTANDS--VOR-
 STANDS-TELEGRAMM--
VORSTANDSTELEGRAMM-
 EGRAMM--VORSTANDS-
 STANDS-TELEGRAMM--VORSTANDS-
 STANDS-TELEGRAMM--VORSTANDS-
 STANDS-TELEGRAMM--VORSTANDS-
 STANDS-TELEGRAMM--VORSTANDS-

für DME 1/2019

1) Organisation:**1.1) IT:**

Dieses Fachgebiet bleibt weiterhin ein Sorgenkind des Vorstands. Neue Unterstützer sind im vergangenen Jahr zum Team gestoßen, aber die Aufgaben wachsen schneller als erhofft. Die Fachgebiete Archiv und CRM sind auf der Basis von Open Source-Software (Koha bzw. SuiteCRM) mit spezifischen Erweiterungen gut in Fahrt gekommen. In der darunter liegenden IT-Infrastruktur sind jedoch noch viele Spuren der Aufbauphase zu sehen. Da wir nach dem erfolgreichen Start des Archivportals (<https://archiv.kleinbahn-museum.de>) unsere Bestände weiter digital erfassen und zugänglich machen möchten, wird es immer wichtiger, die darunter liegenden IT-Systeme möglichst einfach und wartungsfreundlich zu gestalten. Um Kosten und Aufwand zu reduzieren, möchten wir deshalb aktuelle technische Konzepte aufgreifen und die Server-Landschaft virtualisieren. Hierzu suchen wir weiterhin und ebenso dringend Unterstützung in der IT-Administration!

1.2) Fachpressarbeit:

Unverändert gibt es bei Deutschlands ältester Museums-Eisenbahn viel seltenes oder gar einmaliges aus der Kleinbahngeschichte zu sehen. Die Versorgung der Fachpresse für Eisenbahnfreunde mit Informationen hierzu ist jedoch in letzter Zeit spärlich geworden. Um dies zu verbessern, möchten wir dieses schmale, aber wichtige Teilgebiet aus der allgemeinen Pressearbeit auskoppeln und suchen Unterstützung dafür.

1.3) Zukunftssicherung:

Um die Zukunft der Museums-Eisenbahn langfristig zu sichern, wird die Gründung einer Stiftung geprüft. Hierzu wird voraussichtlich auf der Jahreshauptversammlung Näheres berichtet werden können.

2) Projekte und Marketing**2.1) Wagen Nr. 15 „Buffetwagen“:**

Der Buffetwagen Nr. 15 gehört nicht zur musealen Kleinbahnsammlung. Aufgrund eines kurzfristig eingegangenen und attraktiven Angebots wurde er im Januar 2019 verkauft. Der Verkaufserlös wird in die Aufarbeitung des neuen Buffetwagens (DEV Nr. 7) investiert. Hier stehen 2019 wesentliche Arbeiten am neuen Wagenkasten an und der Verkaufserlös des Wagens Nr. 15 hilft, die aus dem Zahlungsplan entstehenden Verpflichtungen abzudecken.

3) Fahrbetrieb / Veranstaltungen**3.1) Nikolausfahrten 2018**

Das Jahr 2018 wurde mit den Nikolausfahrten beendet. Bei teilweise sehr regnerischem Wetter war die Stimmung nichtsdestotrotz in den weihnachtlich dekorierten Zügen sehr besinnlich. Fleißige Helfer haben die Fahrgäste mit Glühwein, Kakao und Punsch versorgt. Wir danken allen ehrenamtlichen Helfern, die die Nikolausfahrten wieder so erfolgreich gemacht haben.

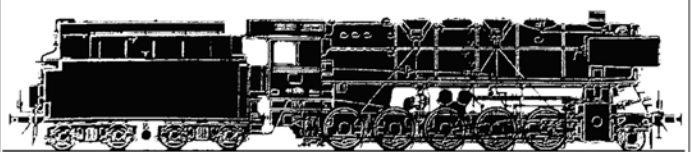
3.2) Veranstaltungen im Jahr 2019

Im Jahr 2019 wird die 54. Saison der Ersten Deutschen Museums-Eisenbahn eröffnet. Für die kommende Saison sind folgende Veranstaltungen geplant:

21./22. April 2019	Osterfahrten
1. Mai 2019	Saisoneröffnung
12. Mai 2019	Wettlauf Mensch gegen Maschine
26. Mai 2019	HERMANN-Tag
1./2. Juni 2019	Teddybären-Tag
9./10. Juni 2019	Mit der Kleinbahn ins Grüne; Orpheus-Express zum Pfinstingsingen im Vilsler Holz am Pfinstingsonntag + 125 Jahre Lok FRANZBURG
21. – 23. Juni 2019	Kleinbahner-Diplom
6./7. Juli 2019	Diesel-Wochenende
20./21. Juli 2019	Inselbahn-Wochenende
2. August 2019	Fotosafari
3./4. August 2019	Tage des Eisenbahnfreundes
18. August 2019	Teddybären-Tag
8. September 2019	HERMANN-Tag
14./15. September 2019	Historisches Wochenende
3. Oktober 2019	Maustag
5. Oktober 2019	Laternenfahrt mit der Museumseisenbahn
6. Oktober 2019	Kartoffelmarkt in Asendorf
Dezember 2019	Nikolausfahrten an allen 4 Adventswochenenden

Wir bedanken uns bei allen Organisatoren und Aktiven für die geleistete Arbeit in der Saison 2018. Allen Mitgliedern des DEV wünschen wir ein gesundes frohes neues Jahr 2019.

Der Vorstand im Januar 2019

Modellbahnen Uwe Hesse

Sie erleben die faszinierende
 Eisenbahnwelt bei der
 Museums-Eisenbahn Bruchhausen-Vilsen
 und in klein für daheim bei:

Modellbahnen Uwe Hesse**Inh. Martina Hesse****Landwehr 29 · 22087 Hamburg****Telefon 040 / 25 52 60****Telefax 040 / 250 42 61**

Öffnungszeiten: Di – Fr. 9 – 13 Uhr und 15 – 18 Uhr, Sa. 9 – 13 Uhr

Gastgeber gesucht!

Wir sind stolz auf die älteste Museums-Eisenbahn Deutschlands und freuen uns, dass Sie dies durch Ihre DEV-Mitgliedschaft oder Ihren Erwerb unserer Museums-Zeitschrift mittragen. Immer wieder werden wir von Reisegruppenorganisatoren nach Rahmenprogrammen gefragt. Dies kann rund um Gruppenfahrten in unseren planmäßigen Zugfahrten stattfinden oder im Rahmen einer Sonderfahrt bis hin zum Hochzeitszug. Das bedeutet auch, dass die Besucher sowohl an Werktagen wie auch am Wochenende nach Bruchhausen-Vilsen kommen können. Die Anmeldung und Vorbereitung dieser Programme erfolgt über das Bahnhofsbüro Bruchhausen-Vilsen.

Wir suchen nun Sie als ehrenamtlichen Gästebetreuer(in) für diese Programme!

Der Ablauf wird durch das Bahnhofsbüro vorab mit dem Kunden abgestimmt. Eventuelle Materialien werden besorgt und sind am Besuchstag vorbereitet. Das Betriebspersonal kümmert sich um die eingesetzten Fahrzeuge. Sie stehen der Aufgabe also nicht allein gegenüber, sondern sind Teil eines Teams.

Ihre Rolle könnte beispielsweise umfassen:

- Unterstützung bei der Vorbereitung/Reinigung der vorgesehenen Fahrzeuge
- Begrüßen der Gäste
- Einweisungen zu den reservierten Plätzen oder Fahrzeugen
- Begleiten der Fahrt
- Erklärungen vor und während der Fahrt
- Reichen kleinerer gastronomischer Angebote, wie z.B. Getränke
- Verabschiedung

Tiefgehendes Fachwissen über die Eisenbahn ist dabei keine Voraussetzung. Wir wünschen uns vom/von der Gastgeber(in) in erster Linie, den Gästen das Gefühl zu geben, willkommen bei der Museums-Eisenbahn zu sein und sich wohl zu fühlen. Der Zeitaufwand für eine Veranstaltung bewegt sich typischerweise zwischen zwei und fünf Stunden pro Veranstaltung. Eine Mindeststunden- oder Einsatzzahl gibt es nicht. Eine Ausbildung im Eisenbahnbetrieb mit all ihren Anforderungen ist nicht notwendig, wäre aber bei Interesse möglich. Diese Aufgabe könnte sehr gut von jung gebliebenen Ruheständlern unter unseren Mitgliedern, z.B. aus dem nordwestdeutschen Raum, mit überschaubarem Aufwand ausgeführt werden – gerne auch zusammen mit dem Partner/der Partnerin. Aber auch über gelegentliche Unterstützung nur am Wochenende freuen wir uns.

Bitte unterstützen Sie die Museums-Eisenbahn! Die erfolgreiche Durchführung solcher Programme beschert dem DEV-Schatzmeister nicht nur dringend benötigte Zusatzeinnahmen. Sondern zufriedene Gäste wirken als Multiplikatoren und erhöhen den Bekanntheitsgrad von Deutschlands erster Museums-Eisenbahn.

Weitere Informationen gibt Ihnen gern Petra Heindorf vom Bahnhofsbüro Bruchhausen-Vilsen unter petra.heindorf@museumseisenbahn.de oder Tel.: 04252-9300-21

Aleena-Kristin Kruhl

Neuer Pressesprecher (w/m) dringend gesucht!

Der DEV sucht händeringend nach einer Person, die sich für das Amt der/des Pressesprecherin/-sprechers begeistern kann. Der interessante und abwechslungsreiche Aufgabenbereich, Themen mit Bezug zur Museumseisenbahn und deren Betrieb, erstreckt sich auf die Koordination von Presse- und Öffentlichkeitsarbeit in Tageszeitungen der Region, aber auch darüber hinaus. Mitgebracht werden sollte offener, kontaktfreudiger Umgang mit Menschen und ein gewisses Organisationstalent. Der Vorstand bittet daher um Unterstützung bei der Neubesetzung dieser vakanten ehrenamtlichen Stelle und möchte Interessierte bitten, sich zu melden. Selbstverständlich kann dieses Amt als Einzelperson oder auch als Team realisiert werden.

Wir freuen uns auf gute Zusammenarbeit! **Kontakt: vorstand@museumseisenbahn.de**
Der DEV-Vorstand

Der DEV sucht:

Die Museums-Eisenbahn erhalten

Heimwerker

Sind Sie Heimwerker? Gerade in unserer Wagenwerkstatt gibt es viele Holzarbeiten, die sehr gut auch ohne Meisterbrief oder Hochschuldiplom ausgeführt werden können. Außerdem könnten oft auch Teile in einer heimischen Holzwerkstatt angefertigt werden, wie z.B. Drechseln von Sitzbank-Beinen. Sie interessieren sich speziell für ein bestimmtes Fahrzeug? Fragen Sie unseren Werkstattleiter, wann welche Arbeiten an diesem Fahrzeug anstehen.

Schrauben und feilen

Sie interessieren sich speziell für ein bestimmtes Fahrzeug? Fragen Sie unseren Werkstattleiter, wann welche Arbeiten an diesem Fahrzeug anstehen.

Handwerker

Sie sind im Metall-, Holz- oder Farbhandel tätig? Helfen Sie uns mit günstigen oder vielleicht sogar gespendeten Materialangeboten. Unser Werkstattleitungsteam erläutert gern, was gerade gebraucht wird.

Wir würden uns freuen, wenn Sie mit uns Kontakt aufnehmen würden!

Wir helfen Ihnen dann, den richtigen Ansprechpartner zu finden • vorstand@museumseisenbahn.de oder info@museumseisenbahn.de
oder an Wochentagen vormittags telefonisch 04252-9300-21 • Bahnhof 1, 27305 Bruchhausen-Vilsen



Uwe Franz

Werkstatt-Telegramm

„Winterzeit ist Werkstattzeit“, mit diesem Slogan bezeichnen wir in der Werkstatt gerne die weitgehend ohne Fahrbetrieb verbleibende Zeit zwischen dem Ende der abgelaufenen Fahrsaison und dem Start in die neue Fahrsaison eines jeden Jahres. Leider folgen immer weniger DEV-Mitglieder diesem dezenten Hinweis auf die Möglichkeit, sich an den notwendigen Arbeiten zum Erhalt unserer Fahrzeuge zu beteiligen.

Die Folgen sind mittlerweile unübersehbar geworden: So musste z. B. ein Teil unserer Normalspurfahrzeuge untersuchungspflichtig abgestellt werden, weil einfach die personellen Möglichkeiten fehlen, die erforderlichen Arbeiten an den Fahrzeugen durchzuführen. Für ein paar Schmalspurfahrzeuge trifft diese Tatsache leider ebenfalls zu. Deshalb möchte ich meinen Appell vom letzten Jahr an Sie, liebe Leserinnen und Leser, noch einmal erneuern und Sie bitten: Helfen Sie uns mit ihrem Einsatz in der DEV-Betriebswerkstatt in Bruchhausen-Vilsen und/oder unterstützen Sie uns mit ihrer Spende, damit wir auch in Zukunft einen ähnlich abwechslungsreichen Fahrzeugpark für unsere musealen Vorführungen bieten können, wie das auch bisher der Fall war!

Im Anschluss folgt jetzt noch ein kurzer Rückblick auf das Werkstattgeschehen im letzten Quartal 2018:

Mallet-Dampflok 7^s

Die Restaurierung der Mallet-Lokomotive 7^s wird weiter fortgesetzt. In kleinen Schritten gehen die Arbeiten am Lokrahmen weiter. So gelang es z. B. die beiden Rahmenhälften probeweise wieder miteinander zu verbinden, nachdem die Bauteile der Gelenkverbindung aufgearbeitet und montiert waren. Auch die Bauteile der gelenkigen Rohrverbindung vom Hauptrahmen zum sogenannten Vorderwagen der Lok wurden zunächst zusammengetragen, gereinigt, auf Schäden geprüft und teilweise bereits zur Probe montiert. Bitte auch den gesonderten Bericht zum aktuellen Arbeitsstand beachten.

Und wie immer am Schluss dieses kurzen Berichts möchte ich gerne auf die weiterhin laufende Spendenaktion zu Gunsten der DEV-Malletlok 7^s hinweisen! Für die weitere Instandsetzung der Malletlok sind wir auch in Zukunft auf Ihre finanzielle Unterstützung angewiesen, bis die Maschine eines Tages (wieder) über unsere Gleise dampfen kann. Für die bisher eingegangenen Spenden möchten wir uns an dieser Stelle nochmals ganz herzlich bedanken!

Dampflok HERMANN

Seit der letzten Hauptuntersuchung der Lok HERMANN im Jahre 2016 sind auch schon wieder drei Jahre vergangen. Das bedeutet, dass der Dampfkessel wieder einer TÜV-Prüfung unterzogen werden muss. Die erforderlichen Vorarbeiten laufen bereits, sodass der TÜV-Nord während des bevorstehenden Frühjahrsmeetings die vorgeschriebenen Prüfungen an dem Kessel durchführen kann.

Diesellokomotive V 3

Seit Ende Januar 2017 befindet sich die Diesellokomotive V 3 in unserer Werkstatt in Hauptuntersuchung. Die noch zum Abschluss der laufenden Untersuchung erforderlichen Lackierarbeiten haben schon gute Fortschritte gemacht. Das Innere des Führerhauses der Lokomotive und der Führerstand haben bereits einen neuen Anstrich entsprechend dem DEV-Farbschema bekommen, und auch

von außen haben die Aufbauten der V 3 den gewohnten dunkelroten Farbton erhalten. Gegenwärtig erhält der Lokrahmen einen neuen Anstrich, nachdem die alten Anstriche vollständig entfernt wurden. Zum bevorstehenden Frühjahrsmeeting im Februar 2019 ist die offizielle Inbetriebnahme der Diesellokomotive V 3 vorgesehen, so dass sie in Kürze wieder betriebsfähig zur Verfügung stehen wird.

Personenwagen Nr. 7

Wie bereits berichtet wurde, wird nach fast 40-jähriger Abstellzeit der von der Kleinbahn Leer-Aurich-Wittmund stammende Personenwagen DEV-Nr. 7 (vorm. LAW-Nr. 9^{cc}, NLEA-Nr. 570) einer umfangreichen Restaurierung unterzogen. Ziel der geplanten Arbeiten am Wagen 7 ist die äußerliche Wiederherstellung des Wagenkastens in seinem ursprünglichen Erscheinungsbild. Für die Umsetzung dieses Vorhabens konnten wir einen Stellmacherbetrieb in Sachsen gewinnen, der die Instandsetzung des hölzernen Wagenkastens durchführen wird. Am Montag, dem 24. September 2018, wurde der Wagenkasten vom Fahrgestell abgehoben und mit einem Tieflader nach Zwönitz ins Erzgebirge transportiert. Dort wurde der Wagenkasten zunächst auf dem Betriebsgelände des Stellmachers zwischengelagert, bevor mit den erforderlichen Arbeiten am Wagenkasten, voraussichtlich im März 2019, angefangen wird. Zur Umsetzung dieser sehr anspruchsvollen Fahrzeugrestauration wurde für die Finanzierung dieses Projekts eine Spendenaktion ins Leben gerufen. Hiermit haben Sie, liebe Leser, die Möglichkeit dieses einmaligen Vorhabens, neben ihrer Mitarbeit auch finanziell zu unterstützen!

Buffetwagen Nr. 15

Mit der traditionellen Neujahrsfahrt am 1. Januar 2019 endete nach fast vierzig Jahren die Einsatzzeit des Buffetwagen DEV-Nr. 15 auf der Museums-Eisenbahn in Bruchhausen-Vilsen. Die DEV-Aktiven nahmen auf dieser gemütlichen Fahrt Abschied von diesem Fahrzeug, das viele Jahre das Erscheinungsbild unserer Museumszüge allein durch seine imposante Erscheinung geprägt hat. Seinerzeit wurde er als Ersatz für unseren damaligen Buffetwagen DEV-Nr. 7 von der Rhätischen Bahn in der Schweiz beschafft und in unserer Werkstatt zum Buffetwagen umgebaut. Jetzt wird er eines Tages wieder vom zukünftigen Buffetwagen Nr. 7 abgelöst werden. Zugegebenermaßen hätten wir uns auch einen etwas nahtloseren Übergang von einem Fahrzeug zum Anderen gewünscht, aber manchmal laufen die Dinge halt anders, als man sich das wünscht oder planen kann.

Für uns ist im Moment wichtig, dass der Wagen 15 seinem neuen Eigentümer, dem niederländischen Unternehmer Wim Pater, in kompetente Hände abgegeben werden konnte und wir neben einem Platz in der Halle für den Wagen 7, wenn er denn fertig restauriert ist, auch einen wesentlichen finanziellen Baustein für seine Restaurierung erhalten haben. Dazu muss man wissen, dass der Wagen 7 die letzten Jahre immer im Freien abgestellt werden musste und so zusehends dem Verfall preisgegeben war. Der Verkauf des Buffetwagen Nr. 15 ist auch ein Teil des DEV-internen Projekts „Alle Fahrzeuge unter Dach“, das durch verschiedene Maßnahmen versucht, möglichst vielen Fahrzeugen eine gesicherte Unterstellmöglichkeit zu bieten, um die wertvollen Fahrzeuge vor dem Verfall zu bewahren und somit auch Kosten und Arbeitskraft der DEV-Aktiven zu sparen.

Personenwagen Nr. 16

Wie bereits berichtet wurde, sind die Arbeiten am hölzernen Wagenkasten des Weyer-Personenwagens DEV-Nr. 16 nun abgeschlossen. Der nächste Arbeitsschritt wurde zwischenzeitlich vollzogen: die Beschaffung der kompletten Blechhaut zur Verkleidung des Wa-

genkastens. Erstmals haben wir uns bei diesem Wagen entschieden, die hölzerne Konstruktion des Wagenkastens mit rostfreien Edelstahlblechen zu verkleiden. Aber keine Angst, er bekommt kein „Pfaugenmuster“ auf seiner neuen Außenhaut, wie das früher bei den Nahverkehrswagen der Deutschen Bundesbahn der Fall war. Der letzte Anstrich wird natürlich eines Tages die bei uns üblichen Farbtöne beinhalten. Wir haben uns die Entscheidung nicht leicht gemacht, weil neben den höheren Beschaffungskosten auch ein erhöhter Arbeitsaufwand bei der Verarbeitung und Montage entsteht. Aber wir hoffen, dass die längere Lebensdauer der Bleche diese Nachteile eines Tages mehr als aufwiegen wird. Auch die für die Verkleidung der Innenwände im Bereich unterhalb der Fenster erforderlichen Profilholzbretter, die sogenannte Stabschalung, konnte zwischenzeitlich beschafft werden und liegt jetzt ebenfalls zur Montage bereit. Das Thema „Aufarbeitung der hölzernen Sitzbänke“ wird uns noch weiter verfolgen. Damit die noch vorhandenen Bauteile nicht verloren gehen, wurden sie eingelagert. Aber auch hier sind wir schon wieder ein Stück weiter gekommen.

Gepäckwagen Nr. 51

Gegenwärtig wird auch letzte Hand an den von den Herforder Kleinbahnen stammenden Gepäckwagen DEV-Nr. 51 gelegt. Ursprünglich war ja geplant, den Wagen bereits am 1. Mai des letzten Jahres wieder in Betrieb zu nehmen, aber leider standen diesem Vorhaben noch einige offene Punkte entgegen. In der Zwischenzeit ist einiges passiert, sodass die Wiederinbetriebnahme des Wagens 51 nach fast 50 Jahren Abstellzeit wohl zum 1. Mai diesen Jahres gelingen wird.

Zwischenwagen Nr. 165

Wie bereits berichtet wurde, hat sich die Jugendgruppe der DEV-Betriebswerkstatt an die Aufarbeitung des Zwischenwagen Nr. 165 herangewagt. In loser Folge wird nun an dem von den Harzer Schmalspurbahnen (HSB) übernommenen, „Offenen Rangier-Dienstwagen“ (Ord 99-09-89) gearbeitet.

Normalspur-Triebwagen T 1

Die Reparaturarbeiten am Differenzial der Antriebsachse des Triebwagens T 1, die in einem Fachbetrieb ausgeführt werden, dauern z. Zt. noch an. Die Suche nach einem Fachbetrieb, der Willens und in der Lage ist, die gewünschten Bauteile für das defekte Achsdifferenzial anzufertigen, konnte zwischenzeitlich erfolgreich abgeschlossen und der Auftrag erteilt werden. Allerdings müssen wir von einer Lieferzeit von ca. 3 bis 4 Monaten ausgehen, was in dem Bereich von Einzelanfertigungen von Zahnrädern und ähnlichen Bauteilen nicht ungewöhnlich ist. Nachdem nun so viel Zeit ins Land gegangen ist, um die Reparatur der Antriebsachse durchzuführen, werden jetzt im März 2019 auch die Untersuchungsfristen des Triebwagens T 1 unweigerlich ablaufen, sodass sich auch hier noch einige Arbeiten ergeben werden, bevor der Triebwagen eines Tages wieder in Betrieb gehen kann.

Normalspur-Triebwagen T 2 und T 3

Unmittelbar nach dem Ablauf der Untersuchungsfristen am T 2 und auch am Steuerwagen TA 4 Ende August 2018 wurde mit der Untersuchung des Triebwagens T 2 in der Werkstatt in Hoya begonnen. Für die Ausführung der erforderlichen Arbeiten wurde die Werkstatt der Verkehrsbetriebe der Grafschaft Hoya (VGH) in Hoya beauftragt. Dank des Einsatzes der VGH-Werkstattmitarbeiter konnte schon ein großer Teil der anfallenden Arbeiten erledigt werden. Trotzdem gerät das Projekt in zeitlichen Verzug. Das liegt aber nicht am Einsatz der VGH-Mitarbeiter, sondern in den unübersehbaren Lieferzeiten verschiedener Zulieferer und Dienstleister, die wir in

Anspruch nehmen mussten. Deshalb hat sich die VGH-Betriebsleitung in Abstimmung mit uns dazu entschlossen, die ebenfalls bald fällige Hauptuntersuchung des Triebwagens T 3 vorzuziehen, damit wenigstens dieser im Mai diesen Jahres wieder betriebsfähig zur Verfügung stehen wird.

Normalspur-Diesellokomotive V 36 005

Wie bereits berichtet wurde, hat sich in den zurückliegenden Monaten eine Gruppe aktiver Mitglieder gebildet, die sich intensiv um den Erhalt und den Einsatz der Diesellokomotive V 36 005 bemühen. Im Rahmen dieser Bemühungen war unsere V 36 in der Vorweihnachtszeit auf der Museumseisenbahn Bremerhaven-Bederkesa im Einsatz. Von dort wurde die Lok nach Lüneburg überführt, wo ein paar Mitglieder aus dem Raum Hamburg im dortigen Lokschuppen einige Wartungs- und Reparaturarbeiten an der Maschine ausgeführt haben. Anfang 2019 ist auch ein Einsatz der V 36 auf einer der OHE-Strecken geplant.

Normalspur-Viehverschlagwagen GW 8

Trotz der Unterstützung unserer Werkstatt-Jugendgruppe durch eine ABM-Kraft ist es aufgrund der Wetterlage vor dem Wintereinbruch leider nicht mehr gelungen, den Außenanstrich des normalspurigen Viehverschlagwagens GW 8 vollständig zu erneuern. Deshalb wurde der GW 8 in der Umladehalle im Bahnhof Bruchhausen-Vilsen untergestellt. Sobald es die Witterungsverhältnisse zulassen, gehen die Anstricharbeiten an diesem Fahrzeug weiter.

DEV-Fahrzeugbestand zum 31. Dezember 2018

Meterspur	betrf.	abgest.	in HU	ges.
Dampflokomotiven	4	1	1	6
Diesellokomotiven	3	1	1	5
Triebwagen	3	3	0	6
Personenwagen	17	5	2	24
Gepäckwagen	6	0	2	8
Güterwagen	28	3	0	31
Nebenfahrzeuge	11	0	0	11
Zwischensumme	72	13	6	91
Regelspur				
Diesellokomotiven	2	0	0	2
Triebwagen	1	0	2	3
Personenwagen	0	2	0	2
Güterwagen	6	2	0	8
Zwischensumme	9	4	2	15
Summe	81	17	8	106

Werkstatt-Termine 2019:

Monatliche Werkstatt- und Gleisbaumeetings jeweils am letzten Samstag im Monat, ab 8.00 Uhr!
Treffpunkt ist in der Betriebswerkstatt in Bruchhausen-Vilsen!

Wichtige Werkstatt-Termine für das Frühjahr 2019:

Ostermeeting von Samstag, den 13. April 2019, bis Donnerstag, den 18. April 2019



Herbstlicher Gleisbau an der Heiligenberger Kurve am 10. November 2018: Auf dem bereits fertiggestellten Gleisabschnitt wurde bereits die neue Kiesbettung eingebracht.



Zum Laschenlöcher-Bohren steckte der Nachwuchs der DEV-Rot- te die Köpfe zusammen (von links): Lars Böcker, Max Hunold und Joshua Broxtermann beim Einrichten der Bohrmaschine.



Nach Einweisung am neuen „Schienenmoped“ längte Hartwig Harms die letzten Schienen paßgenau ab.



Nach dem Bohren versah Lars Böcker die Schienenlaschen mit Rostschutz und schraubte sie fest.



Das Ende der Baustelle in Richtung Vilser Holz einmal in der Tot- talen: Bei bestem Herbstwetter wurde das neue Gleisrost fertiggestellt und an das bestehende Gleis aus dem Einschnitt angeschlossen. 10. November 2018, fünf Fotos: RM



Gruppenbild der Rotte (von links): Hartwig Harms, Robert Anger- hausen, Jürgen und Max Hunold, Lars Böcker, Joshua Broxtermann, Jo- nas Kindermann, Regine Meier, Bernhard Öhler und Albrecht Seidel. 10. November 2018, Foto: Harald O. Kindermann

Insa Drechsler-Konukiewitz

Zum aktuellen Arbeitsstand an der Malletlok 7^s

Neben den aktuellen Informationen im Werkstatt-Telegramm soll hier einmal ein Zwischenstand zur Instandsetzung der DEV-Malletlok 7^s berichtet und auch erläutert werden, weshalb es augenscheinlich „so wenig vorangeht“ mit dem Projekt, diese Lok wieder zu einer betriebsfähigen Maschine zusammenzusetzen.

Der Blick zurück zur Ausgangslage:

Die Lok war bei der Außerbetriebnahme 1963 bei der Albtalbahn bis an die Grenze der Betriebssicherheit abgewirtschaftet. Es folgte ein unkontrolliertes Abstellen im Freien der zur Verschrottung vorgesehenen Lok. In diesem Zeitraum fanden in größerem Umfang Buntmetalldiebstähle statt. Anschließend erfolgten unfachmännische Transporte der Lok mit Straßenfahrzeugen zur Unterstellung im alten Gaswerk Karlsruhe zur Vermeidung von weiteren Diebstählen und später der Transport auf den Kinderspielplatz in Karlsruhe-Rappenwörth zur dortigen Aufstellung als Spielgerät, wo weitere Bauteile zur Sicherheit der Kinder ersatzlos entfernt wurden.

Beim Übergang in das Eigentum des DEV 1995 kamen zu den Schäden aus langjährigem Betrieb, Diebstahl und unsachgemäßen Transport erhebliche Korrosionsschäden durch das weitere langjährige Aufstellen im Freien hinzu. Das Spielen der Kinder und insbesondere der auf der Lok verteilte Spielplatzsand führte zu weiteren starken Beschädigungen.

Nach Ankunft der Lok in Bruchhausen-Vilsen entstand die Idee, die Lok langfristig für den Betrieb wieder instandzusetzen. Zeichnungen sind keine vorhanden. Mit von der Altbahn übergeben wurde aber das Originalbetriebsbuch mit den entsprechenden Urkunden aus dem Jahre 1897. Dies ist die Voraussetzung für die Wiederzulassung für den Betrieb durch die Aufsichtsbehörde.

Genutzt werden können aber Zeichnungen ähnlicher Lokomotiven, diese wurden aber 20 Jahre später beim gleichen Hersteller gebaut und enthalten diverse Veränderungen (z. B. eine Übersichtszeichnung der heute noch bei der HSB vorhandenen 99 5906 und der Lok 105 bei der Museumsbahn Blonay – Chamby in der Schweiz).

Im Jahre 1998 wurde nach Zerlegung der Lok mit der Aufarbeitung begonnen. Über die Jahre wurden viele Teilarbeiten durchgeführt. Nach einer längeren Arbeitspause wurde die Lok zum 50-jährigen Jubiläum der Museums-Eisenbahn Bruchhausen-Vil-

sen als Ausstellungsobjekt gezeigt. Hierfür wurden die Teile der Lok präsentiert und die ausgeführten und noch auszuführenden Arbeiten gezeigt und beschrieben. Nach der Ausstellung wurden die Arbeiten wieder aufgenommen. Diese konzentrieren sich zur Zeit auf den Lokrahmen:

Wie schon in der DME beschrieben, wurden die Zylinder auf einem Bohrwerk aufgearbeitet und neu befestigt. Alle Achsführungen wurden erneuert. Die Halterungen für die Schwingen und die Steuerung wurden neu gefertigt und zusammen mit anderen Bauteilen in einer größeren Aktion mit über 100 Nieten befestigt. Fast alle Schraubverbindungen mussten mit Passschrauben hergestellt werden. In den letzten sechs Monaten war ein Schwerpunkt der Arbeiten die Neuausrichtung der Gelenkverbindung der beiden Rahmenteile. Hier mussten die bereits einmal durchgeführten Arbeiten korrigiert werden. Völlig erneuert wurde die Abstützung des hinteren Lokrahmens auf dem Vorderwagen. Die Pufferbohlen vorne und hinten wurden mit Zug- und Stoßvorrichtungen fertiggestellt. Die hintere Bohle ist bereits montiert. Die vordere muss aus Montagegründen noch eingelagert bleiben.

Alle diese Arbeiten waren sehr stundenintensiv, viele Bauteile mussten neu gezeichnet und zum Teil berechnet werden. Sichtbar sind diese Arbeiten eher für den Fachmann. Die nächsten Schritte sind die Aufarbeitung der Lager der Steuerwellen und die Herstellung neuer Achsgabelstege.

Der Rahmen muss anschließend noch einmal auf einem großen Bohrwerk bearbeitet werden: Schwerpunkte sind das Fräsen der neuen Achslagerführungen und verschiedene Bohrarbeiten für die Achsgabelstege, die Federaufhängungen und die Steuerwellen. Der Rahmen befindet sich dann in einem neuwertigen Zustand. Danach ist der Einbau der bereits überholten Radsätze vorgesehen. Die Lok erhält dabei komplett neue Radsatzlager mit neuen Kästen, Rotgusschalen und Stellkeilen etc. Diese Bauteile sind bereits alle vorgefertigt, müssen aber zum Einbau noch endbearbeitet werden.

Etwa 65 % der gesamten Leistung sind erbracht, viele fertiggestellte Bauteile sind nicht zugänglich eingelagert. Die Fertigstellung/Inbetriebnahme ist zwar immer noch nicht absehbar, aber weiterhin gilt das, was schon immer gegolten hat: Der DEV hat in den letzten 50 Jahren alle begonnenen Projekte fertiggestellt.



Abstützung des Hinter- auf dem gelenkig angeordneten Vorderwagen der Malletlok 7^s.

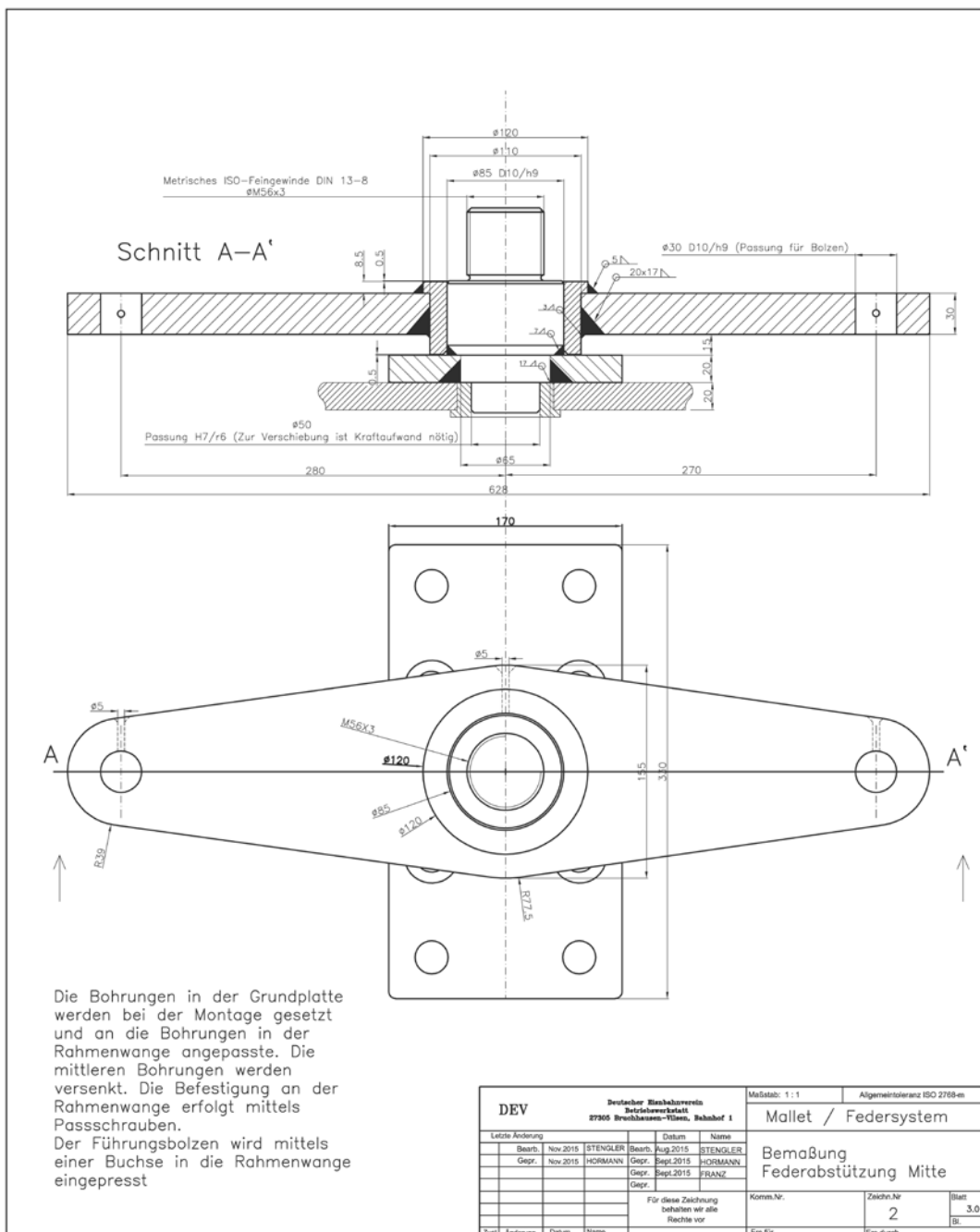


Das fertig montierte Hauptgelenk zwischen Vorder- und Hinterwagen.



Blick über den Vorder- zum Hinterwagen der Malletlok 7^s. Bruchhausen-Vilsen, 9. Januar 2019. Alle Fotos: Thomas Meyer

Die hintere Pufferbohle mit Mittelpuffer, Balancierkupplung und Lenz-Unterpufferkupplung.



Beispielhaft die bemaßte Zeichnung der mittigen Federabstützung: Sie muss, wie viele andere Teile auch, nachkonstruiert und nachgezeichnet werden.



In ihren preußischen Kleinbahner-Uniformen warben Marco Stöver und Gunther Meckmann auf der Messe REISELUST in Bremen für die Museums-Eisenbahn. 9. November 2018, Foto: RM



Am 14. November sammelten die drei fleißigen Bredows aus Buxtehude insgesamt 44 Säcke Laub am Bahnhof Asendorf ein. Links Norbert, rechts Bruder Nils und hinter der Kamera Schwester Nicole.



Nachdem die neue Stopfmaschine in mehreren Teilen angeliefert worden war, gingen Guido Tschigor und Jens Böcker sogleich an die Montage. Hier Guido Tschigor mit der schon fast kompletten Maschine am Bahnhof Bruchhausen-Vilsen. Die Maschine wird den Gleisunterhalt in Zukunft wesentlich erleichtern, vielen Dank an die Spender! 8. Dezember 2018, Foto: Jens Böcker



Dampflok BRUCHHAUSEN warb am Kreisel vor dem Bahnhof Bruchhausen-Vilsen nicht nur für Museumsbahn allgemein, sondern dank ihrer roten Mütze auch ganz konkret für die Nikolausfahrten. Vielleicht trägt die Mütze auch zum Schutz vor Witterungseinflüssen und zum Erhalt der Substanz bei? 15. Dezember 2018, Foto: Martin Kilb

Die Museums-Eisenbahn erhalten

Planung von Aktivitäten für Besuchergruppen

Empfehlen Sie im Freundes-, Bekannten- oder Kollegenkreis die Museums-Eisenbahn als Ausflugsziel. TourismusService und Bahnhofsbüro unterstützen Sie gern bei der Planung von Aktivitäten für Besuchergruppen. Über die reine Fahrt hinaus bieten sich beispielsweise fachkundige Sammlungsführungen zum Kleinbahnwesen oder weitere Aktivitäten in der Region an.

Wir würden uns freuen, wenn Sie mit uns Kontakt aufnehmen würden!
Wir helfen Ihnen dann, den richtigen Ansprechpartner zu finden.

vorstand@museumseisenbahn.de oder info@museumseisenbahn.de
oder an Wochentagen vormittags telefonisch 04252-9300-21
Bahnhof 1, 27305 Bruchhausen-Vilsen

Die Museums-Eisenbahn erhalten

Sie kennen da jemanden...?

Sie haben gute Verbindungen und „kennen da jemanden“? Helfen Sie uns, Ausbildungsbetriebe und/oder Werkstätten zu finden, die z.B. im Rahmen von Ausbildung oder Qualifizierung Teile bzw. Baugruppen am jeweiligen Standort in Eigenregie anfertigen können. Wir finden gemeinsam Teile oder Teilegruppen, die die jeweiligen Möglichkeiten nicht überfordern.

Wir würden uns freuen, wenn Sie mit uns Kontakt aufnehmen würden!
Wir helfen Ihnen dann, den richtigen Ansprechpartner zu finden.

vorstand@museumseisenbahn.de oder info@museumseisenbahn.de
oder an Wochentagen vormittags telefonisch 04252-9300-21
Bahnhof 1, 27305 Bruchhausen-Vilsen

Dennis Mellerowitz

DEV-Nikoläuse jetzt im wohlverdienten Ruhestand

Mitte Dezember verabschiedeten sich die beiden langjährigen DEV-Nikoläuse Otto Schröder und Karl-Heinz („Charly“) Finke aus Bruchhausen-Vilsen nach 23 bzw. acht Dienstjahren und jeweils im Alter von rund acht Lebensjahrzehnten in den wohlverdienten Ruhestand. Über viele Jahre wurden Weihnachtslieder gesungen, Gedichte abgefragt, Geschenke verteilt und manchmal auch Wunschzettel entgegengenommen. Ein gewisses schauspielerisches Talent benötige man schon, und etwas Lampenfieber gehöre auch dazu, meinte Otto, der die Museums-Eisenbahn seit ihren Anfängen begleitet und über viele Jahre auch in der Gleisbaurolle gearbeitet und Hallenführungen durchgeführt hat.

Als Nachfolger stehen bereits mehrere Stellvertreter bereit, die ebenfalls seit Jahren in Bruchhausen-Vilsen und bei anderen Museumsbahnen als Nikoläuse dienen. Weitere konnten neu hinzugewonnen werden und wurden nun durch die beiden scheidenden Kunstrauschebart- und Rotmantelträger als letzte Amtshandlung in ihre Zunft eingearbeitet. Somit wird bei der Museums-Eisenbahn Bruchhausen-Vilsen Kontinuität und Verlässlichkeit gewahrt. Otto und Charly hingegen können sich nun während der Fahrt zurücklehnen und bei Kakao oder Glühwein ihren Nachfolgern bei der Arbeit zuschauen.

An Otto und Charly: Vielen Dank für Euren langjährigen Einsatz und alles Gute für die Zukunft!



Nikolausfahrten: Engel Emilia Schröder und Emma Dörge mit dem „neuen“ Nikolaus Rolf Gerdes auf dem Weg zum Zug. Vilsen Ort, 16. Dezember 2018, Foto: Martin Kilb



Treffen der Nikolausgenerationen in Engelbegleitung: Links der scheidende Otto Schröder, in der Mitte Charly Finke, oben Nachfolger Martin Kilb. Foto: Jürgen Werder

Frauke Lehmann

Mit einer Träne im Knopfloch ...

Aktive des DEV verabschiedeten einen langjährigen Kollegen: Nach 40 Jahren Einsatz bei der Museums-Eisenbahn in Bruchhausen-Vilsen stellt sich unser Wagen Nr. 15 neuen Herausforderungen. Mit Jahrgang 1911 gehörte der Wagen noch zu den rüstigeren Mitarbeitern im Zugbetrieb des DEV. An die Rhätische Bahn (Schweiz) geliefert, war er dort fast ununterbrochen bis 1977 als Personenwagen im Einsatz. Doch ein Aufstieg auf der Karriereleiter war bei der RhB leider nicht möglich. Dann hörte er von einer Vakanz beim DEV in Bruchhausen-Vilsen und bewarb sich umgehend. Und dort wurde er gern aufgenommen. Er reiste stilecht auf der Schiene per Schmalspurtransportwagen der SBB-CFF nach Bruchhausen-Vilsen an. Nach einer umfangreichen Weiterbildung in der DEV-Werkstatt konnte er Pfingsten 1978 seine Tätigkeit als Buffetwagen aufneh-

men. Seitdem war er unermüdlich zur Freude der Fahrgäste und der Kollegen im Einsatz.

Doch nach nunmehr 40 Jahren ist es Zeit für einen weiteren Karriereschritt. Und so müssen wir ihn leider neue Gleise befahren lassen. In einer bewegenden Feier nahmen die Aktiven-Kolleginnen und -Kollegen Abschied von ihrem Wagen Nr. 15, nicht ohne ihn von der Last der letzten Vorräte zu befreien. Doch versprochen: wir werden ihn in seiner neuen Heimat besuchen und bei einem Tässchen Kaffee oder Stärkerem über alte Zeiten fabulieren.

Mach's gut, Alter...



Der damals „neue“ Büffetwagen Nr. 15 bei der Ankunft in Bruchhausen-Vilsen 1977, noch im RhB-Outfit. Standesgemäß wurde der Wagen damals noch per Bahn überführt. Der Transportwagen führte sogar die nötigen Verladerampen mit sich. Foto Slg. Hans-Jürgen Wietig



Sag beim Abschied leise Servus... Die Neujahrtsfahrt der DEV-Aktiven war zugleich Abschiedsfahrt des „alten“ Büffetwagens Nr. 15 am 1. Januar 2019 in Heiligenberg. Als letzter weitgehend original erhaltener C4i mit offenen Bühnen der Rhätischen Bahn wird er nun privat erhalten werden. Foto: Uwe Franz